



## 1 Herunterladen von Bedienungsanleitungen

Verwenden Sie den Link [www.conrad.com/downloads](http://www.conrad.com/downloads) (oder scannen Sie den QR-Code), um die komplette Bedienungsanleitung herunterzuladen (oder neue/aktuelle Versionen, wenn verfügbar). Folgen Sie den Anweisungen auf der Webseite.

## 2 Bestimmungsgemäße Verwendung

Der Heißgasbrenner erzeugt eine verstellbare und flackerfreie Jet-Flamme mit einer Temperatur von bis zu 1300°C. Ein Zündmechanismus ist eingebaut.

Die Gasmenge und das Luftgemisch ist am Heißgasbrenner einstellbar und dadurch universell einsetzbar.

Der Gasbrenner dient zum Hart- oder Weichlöten. Außerdem können damit Materialien erhitzt und geschmolzen werden.

Der Heißgasbrenner darf nur mit Feuerzeuggas (ISO-Butangas) befüllt und betrieben werden. Der direkte Kontakt mit Wasser ist unbedingt zu vermeiden! Eine andere Verwendung als zuvor beschrieben führt zur Beschädigung dieses Produktes, darüber hinaus ist dies mit Gefahren, wie z.B. Brand etc. verbunden.

Das gesamte Produkt darf nicht geändert bzw. umgebaut werden!

Die Sicherheitshinweise sind unbedingt zu beachten!

## 3 Lieferumfang

- Heißgasbrenner
- Bedienungsanleitung
- Abnehmbarer Standfuß

## 4 Symbolbeschreibung

Die folgenden Symbole befinden sich am Produkt/Gerät oder erscheinen im Text:



Dieses Symbol warnt vor Gefahren, die Verletzungen nach sich ziehen können.

## 5 Sicherheitshinweise



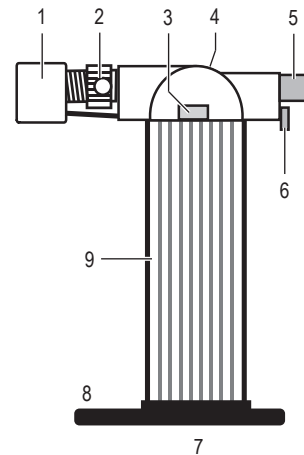
**Lesen Sie sich die Bedienungsanleitung sorgfältig durch und beachten Sie insbesondere die Sicherheitshinweise. Sollten Sie die in dieser Bedienungsanleitung aufgeführten Sicherheitshinweise und Informationen für einen ordnungsgemäßen Gebrauch nicht beachten, übernehmen wir keine Haftung für daraus resultierende Personen- oder Sachschäden. Darüber hinaus erlischt in solchen Fällen die Gewährleistung/Garantie.**

### 5.1 Allgemeine Hinweise

- Aus Sicherheitsgründen ist das eigenmächtige Umbauen und/oder Verändern des Produktes nicht gestattet.
- Lassen Sie das Verpackungsmaterial nicht achtlos liegen! Dieses könnte für Kinder zu einem gefährlichen Spielzeug werden.
- Gasbrenner und Feuerzeuggas-Behälter gehören nicht in Kinderhände. Bewahren Sie solche Produkte für Kinder unzugänglich auf.
- Gasbrenner enthalten Butangas. Sie müssen daher von Wärmequellen, Hitze- und Sonneneinwirkung (>40°C) ferngehalten werden. Es besteht Explosionsgefahr!
- Befüllen Sie Gasbrenner ausschließlich mit handelsüblichem Feuerzeug-Gas und nur in gut belüfteter Umgebung. Vermeiden Sie dabei offene Flammen (Explosionsgefahr!).
- Beachten Sie beim Befüllen die Sicherheits- und Bedienungshinweise des Feuerzeuggas-Herstellers. Der Gasbrenner darf nur im abgekühlten Zustand befüllt werden.
- Unterbrechen bzw. beenden Sie den Vorgang sofort, wenn Gas beim Befüllen austritt. Es können explosionsfähige Gas-Luft-Gemische entstehen. Achten Sie darauf, dass der Raum ausgiebig gelüftet wurde, bevor Sie den Gasbrenner oder andere Zündquellen zünden.
- Entfernen oder öffnen Sie Befüllventile nicht, um Gas ausströmen zu lassen.
- Gehäuse von Gasbrennern dürfen nicht geöffnet, beschädigt und nicht in Feuer oder offene Flammen gehalten werden! Explosionsgefahr!
- Setzen Sie den Gasbrenner keinen mechanischen Beanspruchungen aus. Der Gastank könnte ansonsten undicht werden, Brand- und Explosionsgefahr!
- Versuchen Sie nicht, den Gasbrenner zu reparieren. Sollte der Gasbrenner beschädigt oder defekt sein, so entsorgen Sie ihn ordnungsgemäß.
- Beim Zünden und während des Gebrauchs den Gasbrenner von Körper und Kleidung fernhalten.
- Entzünden Sie damit niemals flüssige oder gasartige Brennstoffe (z. B. Benzin, Spiritus usw. ).
- Halten Sie den Gasbrenner immer so, dass der Flammenaustritt von Ihnen weg zeigt.

- Gasbrenner dürfen nicht in Bereichen betrieben, befüllt oder gelagert werden, in denen explosive, leicht entzündliche Stoffe, brennbare Gase, Dämpfe oder Stäube oder brennbare Flüssigkeiten (Lösungsmittel, Alkohol, Benzol usw.) aufbewahrt werden oder aufbewahrt werden könnten. Es besteht Explosions- bzw. Brandgefahr!
- Schützen Sie den Gasbrenner vor Verunreinigungen und Feuchtigkeit.
- Fassen Sie während und kurz nach dem Betrieb niemals die Brennerdüse an. Verbrennungsgefahr!

## 6 Produktübersicht



- |                                |                   |                                       |
|--------------------------------|-------------------|---------------------------------------|
| 1 Brennerdüse                  | 4 Gasmengenregler | 7 Füllventil                          |
| 2 Luftmengenregler             | 5 Piezo-Zündung   | 8 Abnehmbarer Standfuß                |
| 3 Verriegelung für Dauerflamme | 6 Züandsicherung  | 9 Griffstück mit integriertem Gastank |

## 7 Inbetriebnahme

Der Heißgasbrenner wird aus Sicherheitsgründen unbefüllt geliefert.

Zur ersten Inbetriebnahme müssen Sie den Tank des Gasbrenners mit handelsüblichem Feuerzeuggas befüllen.

### Befüllen des Gastanks



**Der Gasbrenner darf nur mit Feuerzeugbutangas (ISO-Butangas) befüllt und betrieben werden. Befüllen Sie den Gastank nur in gut belüfteter Umgebung und vermeiden Sie dabei offene Flammen. (Explosionsgefahr!) Der Gasbrenner darf nur im abgekühlten Zustand befüllt werden.**

Zum Befüllen gehen Sie wie folgt vor:

- Stellen Sie den Heißgasbrenner auf den „Kopf“, so dass das Füllventil (7) nach oben zeigt. Nehmen Sie ggf. den Standfuß (8) ab.
- Setzen Sie die ISO-Butangasflasche (wenn nötig mittels eines geeigneten Adapters) auf das Füllventil (7). Drücken Sie die ISO-Butangasflasche vertikal nach unten. Das Gas strömt in den Gastank des Gasbrenners. Der Füllvorgang dauert ca. 5-10 s.



**Unterbrechen bzw. beenden Sie den Vorgang sofort, wenn Gas beim Befüllen austritt. Es können explosionsfähige Gas-Luft-Gemische entstehen. Achten Sie darauf, dass der Raum ausgiebig gelüftet wurde, bevor Sie den Gasbrenner oder andere Zündquellen zünden.**

- Warten Sie nach dem Befüllen ca. 3 Minuten, bevor Sie den Gasbrenner in Betrieb nehmen. Die Gasfüllung kann sich stabilisieren.

## 8 Bedienung

Nach dem Befüllen des Gastanks ist der Heißgasbrenner betriebsbereit.



**Halten Sie den Gasbrenner stets mit der Brennerdüse vom Körper weg. Richten Sie den Brenner niemals gegen Menschen oder Tiere.**

**Die blaue Flamme ist in heller Umgebung schwer erkennbar!**

Zum Zünden des Gasbrenners gehen Sie wie folgt vor:

- Schieben Sie die Züandsicherung (6) nach unten bis sie einrastet. Diese Entriegelt den Zündmechanismus.
- Drücken Sie den Knopf der Piezo-Zündung (5) und halten diesen gedrückt. Es ist unter Umständen erforderlich, den Zündknopf (5) mehrmals zu betätigen, bis eine Zündung stattfindet.
- Die Flammenform kann nun mittels des Luftmengenreglers (2) und des Gasmengenreglers (4) stufenlos verändert werden.
- Zum Ausschalten lassen Sie den Zündknopf los. Die Flamme erlischt.
- Die Züandsicherung (6) verriegelt wieder automatisch.

### Dauerflamme

- Mit der Verriegelung (3) kann eine Dauerflamme eingestellt werden. Drücken Sie die elektrische Piezo-Zündung (Flamme an) und schieben Sie den Verriegelungsmechanismus nach links („CONTINUOUS“). Die Flamme bleibt an, auch wenn die Piezo-Zündung losgelassen wird.
- Um die Flamme zu löschen, schieben Sie den Verriegelungsmechanismus nach rechts („OFF“).



Lassen Sie den Heißgasbrenner immer erst abkühlen, bevor Sie ihn lagern.  
Brandgefahr!

## 9 Reinigung und Pflege

### Wichtig:

- Verwenden Sie keine aggressiven Reinigungsmittel, Reinigungsalkohol oder andere chemische Lösungsmittel. Diese können zu Schäden am Gehäuse und zu Fehlfunktionen des Produkts führen.
- Tauchen Sie das Produkt nicht in Wasser.

- Verwenden Sie ein trockenes, faserfreies Tuch zur Reinigung des Produkts.
- Entfernen Sie vor dem Aufbewahren des Heißgasbrenners das Restgas.
- Wenn Ihr Gerät eine Undichtigkeit hat (Gasgeruch), bringen Sie es sofort an einen gut belüfteten Ort ohne Flamme, wo die Undichtigkeit genau lokalisiert und gestoppt werden kann. Wenn Sie Ihr Gerät auf Undichtigkeiten überprüfen wollen, tun Sie dies im Freien. Versuchen Sie nicht, Undichtigkeiten mit einer Flamme aufzuspüren, sondern verwenden Sie Seifenwasser.
- Wenn das Gerät beschädigt ist, entsorgen Sie es bitte sofort.

Dieses Gerät darf nur mit Kartuschen des Typs 200 verwendet werden, die mit „Butan“ gekennzeichnet sind und der Norm EN 417 entsprechen. VORSICHT: Küchen-Heißgasbrenner, nur zur Verwendung in der Küche.

Nur in gut belüfteten Räumen verwenden.

Die Gasbehälter sind an einem gut belüfteten Ort zu wechseln, vorzugsweise im Freien, fern von Zündquellen wie offenen Flammen, Zündflammen, elektrischen Feuern und fern von anderen Personen

Nur in gut belüfteten Räumen verwenden.

Für die Zufuhr von Verbrennungsluft und zum Vermeiden der gefährlichen Bildung von unverbrannten Gasen bei Geräten ohne Flammenüberwachung.

## 10 Entsorgung



Entsorgen Sie das Produkt am Ende seiner Lebensdauer gemäß den geltenden gesetzlichen Bestimmungen.

Sie erfüllen damit die gesetzlichen Verpflichtungen und leisten Ihren Beitrag zum Umweltschutz.

## 11 Technische Daten

Flammentemperatur .....	max. 1300 °C
Gas .....	ISO-Butangas (Feuerzeuggas)
Tankinhalt .....	22 ml (für ca. 60 - 80 Minuten)
Arbeits- und Lagerungstemperatur.....	-10 bis +40 °C
Abmessungen.....	ca. 137 x 36 x 101 mm (L x B x H)
Gewicht.....	ca. 150 g
Nennleistung.....	0,3 kW (22 g/h)
Abmessung der Düse .....	0,1 mm



## 1 Operating Instructions for download

Use the link [www.conrad.com/downloads](http://www.conrad.com/downloads) (alternatively scan the QR code) to download the complete operating instructions (or new/current versions if available). Follow the instructions on the web page.

## 2 Intended use

The hot-gas burner produces an adjustable and flutter-free jet-flame with a temperature of max. 1,300°C. It has an integrated ignition mechanism.

The gas quantity and the air mixture are adjustable on the hot-gas burner which makes it universally usable.

The gas burner is designed for hard or soft soldering. In addition, materials can be heated and melted.

The hot-gas burner is to be filled and operated with lighter gas (ISO-butane gas).

Direct contact with water must be avoided at all times! Any use other than the one described above damages the product. Moreover, this involves hazards such as fire.

No part of the product may be modified or rebuilt!

The safety instructions must be followed unconditionally!

## 3 Delivery content

- Hot-gas burner
- Operating instructions
- Detachable base

## 4 Description of symbols

The following symbols are on the product/appliance or are used in the text:



The symbol warns of hazards that can lead to personal injury.

## 5 Safety instructions



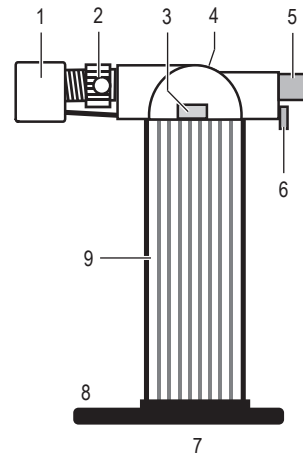
**Read the operating instructions carefully and especially observe the safety information. If you do not follow the safety instructions and information on proper handling in this manual, we assume no liability for any resulting personal injury or damage to property. Such cases will invalidate the warranty/guarantee.**

### 5.1 General information

- For safety reasons, any unauthorised conversion and/or modification to the product is not permitted.
- Do not leave packing materials unattended. These may become dangerous playing material for children.
- Gas burners and lighter gas containers have no place in the hands of children. Keep such products in a place inaccessible to children.
- Gas burners contain butane gas. They therefore have to be kept away from sources of heat and sunlight (>40°C). Explosion hazard!
- Only fill your gas burner with commercially available lighter gas and in a well ventilated environment. Avoid naked flames (explosion hazard!).
- When filling, observe the safety and operating instructions of the lighter gas manufacturer. Gas burners may only be filled when cool.
- Stop the filling process immediately if gas escapes. A gas-air mixture could arise which is liable to explode. Make sure that the room has been well ventilated before you ignite gas burners or other sources of ignition.
- Do not remove or open the filling valves to allow gas to escape.
- The housing of gas burners may not be opened, damaged or held in fire or naked flame! Risk of explosion!
- Never expose gas burner to mechanical stress. The gas tank could start to leak (danger of fire and explosion!).
- Do not try to repair the gas burner. If a gas burner should become damaged or defective, dispose of it correctly.
- When igniting and using the gas burner, keep it away from the body and clothing.
- Never ignite liquid or gas-like combustibles (e.g. petrol, alcohol).
- Always hold the gas burner in such a manner that the flame points away from you.
- Gas burners may not be operated, filled or stored in areas where explosive, easily flammable materials, combustible gases, vapours or dust, or inflammable liquids (solvents, alcohol, benzene etc.) are kept or could be kept. There is the risk of explosion or fire!

- Protect the gas burner from dirt and humidity.
- Never touch the burner nozzle during or shortly after operation. Risk of burns!

## 6 Product overview



- |                                     |                           |                                 |
|-------------------------------------|---------------------------|---------------------------------|
| 1 Burner nozzle                     | 4 Gas-flow regulator      | 7 Charging valve                |
| 2 Air-flow regulator                | 5 Piezo-electric ignition | 8 Detachable base               |
| 3 Locking mechanism for pilot light | 6 Flame failure device    | 9 Grip with integrated gas tank |

## 7 Initial operation

The hot-gas burner is supplied empty due to safety reasons.

Before initial startup the tank of the gas burner is to be filled with commercially available lighter gas.

### Filling the gas tank



**The gas burner is to be filled and operated with lighter gas (ISO-butane gas). Fill the gas tank only in a well ventilated environment and avoid naked flames. (Explosion hazard!) Gas burners may only be filled when cool.**

For filling proceed as follows:

- Turn the hot-gas burner upside down, so the charging valve (7) points upwards. Alternatively remove the base (8).
- Place the ISO-butane gas bottle (if necessary through an appropriate adaptor) onto the charging valve (7). Press the ISO-butane gas bottle vertically downwards. The gas flows into the gas tank of the gas burner. The charging process takes about 5-10 s.



**Stop the filling process immediately if gas escapes. A gas-air mixture could arise which is liable to explode. Make sure that the room has been well ventilated before you ignite gas burners or other sources of ignition.**

- Wait approx. 3 minutes after filling, before you put the gas burner into operation. It give the gas charge the opportunity to stabilize.

## 8 Operation

After filling the gas tank the hot-gas burner is operational.



**Always keep the burning nozzle of the gas burner away from the body. Never point the burner directly at people or animals.**

**The blue flame is barely visible in a bright environment!**

To ignite the gas burner, proceed as follows:

- Slide the safety pilot (6) downwards until it locks in place. This releases the ignition mechanism.
- Press the button of the piezo electrical ignition (5) and keep it pressed. It might be necessary to press the discharge button (5) repeatedly, before ignition takes place.
- The shape of the flame is continuously adjustable by means of the air-flow regulator (2) and the gas-flow regulator (4).
- Release the discharge button to switch off. The flame extinguishes.
- The safety pilot (6) interlocks automatically.

### Pilot light

- By means of the locking mechanism (3) a pilot light can be established. Press the piezo electrical ignition (flame on) and slide the locking mechanism to the left ("CONTINUOUS"). The flame continues, even when the piezo electrical ignition is released.
- To extinguish the flame, slide the locking mechanism to the right ("OFF").



**Leave the hot-gas burner to cool off first, before you store it. Fire hazard!**

## 9 Cleaning and care

### Important:

- Do not use aggressive cleaning agents, rubbing alcohol or other chemical solutions. They damage the housing and can cause the product to malfunction.
- Do not immerse the product in water.

- Use a dry, lint-free cloth to clean the product.
- Remove any residual gas before storing the hot-gas burner.
- If there is a leak on your appliance (smell of gas), take it outside immediately into a well ventilated flame free location where the leak may be detected and stopped. If you wish to check for leaks on your appliance, do it outside. Do not try to detect leaks using a flame, use soapy water.
- If the appliance is damaged, please scrapped it directly.

This appliance should only be used with any type 200 cartridges marked "Butane" complying with EN 417. CAUTION: Kitchen torch, for kitchen use only.

Use only in well-ventilated area.

Gas containers shall be changed in a well ventilated location, preferably outside, away from any sources of ignition, such as naked flames, pilots, electric fires and away from other people.

Use only in well-ventilated area.

For the supply of combustion air; and to avoid the dangerous building up of un-burnt gases for appliances not fitted with a flame supervision device.

## 10 Disposal



At the end of its service life, dispose of the product in accordance with applicable regulatory guidelines.

You thus fulfill your statutory obligations and contribute to the protection of the environment.

## 11 Technical data

Flame temperature ..... max. 1,300 °C

Gas ..... ISO-butane gas (lighter gas)

Tank volume ..... 22 ml (for approx. 60 - 80 minutes)

Operation and storage temperature ... -10 to +40 °C

Dimensions ..... approx. 137 x 36 x 101 mm (L x W x H)

Weight ..... approx. 150 g

Nominal rate ..... 0.3 kW (22 g/h)

Nozzle dimension ..... 0.1 mm

## Mode d'emploi

### Chalumeau à gaz MT-770S

N° de commande 588476



## 1 Mode d'emploi à télécharger

Utilisez le lien [www.conrad.com/downloads](http://www.conrad.com/downloads) (ou scannez le code QR) pour télécharger le mode d'emploi complet (ou les versions nouvelles/actuelles, le cas échéant). Respectez les instructions indiquées sur la page Web.

## 2 Utilisation prévue

Ce chalumeau génère une flamme réglable sans scintillement dont la température peut atteindre jusqu'à 1300°C. Un mécanisme d'allumage est intégré.

Il est possible de régler la quantité de gaz et le mélange d'air sur le chalumeau à gaz, ce qui rend cet appareil d'utilisation universelle.

Le chalumeau à gaz sert à effectuer un brasage fort ou tendre. Il permet également de chauffer et de fondre des matériaux.

Ne remplissez et n'utilisez ce chalumeau qu'avec du gaz à briquet (gaz isobutane).

Évitez impérativement tout contact direct avec de l'eau ! Toute utilisation autre que celle décrite précédemment peut provoquer la détérioration du produit ; elle s'accompagne, en outre, de risques d'incendie etc.

L'ensemble du produit ne doit être ni modifié, ni transformé !

Tenez impérativement compte des consignes de sécurité !

## 3 Contenu de l'emballage

- Chalumeau
- Mode d'emploi
- Pied amovible

## 4 Description des symboles

Les symboles suivants figurent sur le produit/appareil ou sont utilisés dans le texte :



Le symbole met en garde contre les dangers pouvant entraîner des blessures corporelles.

## 5 Consignes de sécurité



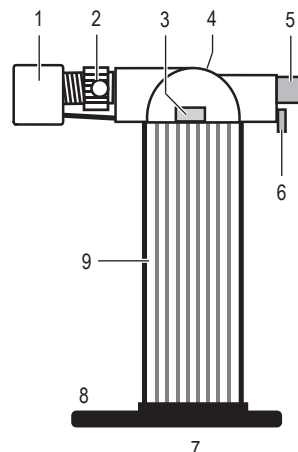
Lisez attentivement le mode d'emploi et respectez en particulier les consignes de sécurité. Nous déclinons toute responsabilité en cas de dommages corporels ou matériels résultant du non-respect des consignes de sécurité et des informations relatives à la manipulation correcte contenues dans ce manuel. De tels cas entraînent l'annulation de la garantie.

### 5.1 Informations générales

- Pour des raisons de sécurité, il est interdit de transformer ou de modifier soi-même l'appareil.
- Ne laissez pas l'emballage sans surveillance. Cela peut se révéler dangereux si des enfants le prennent pour jouet.
- Ne laissez pas le chalumeau à gaz ni des réservoirs des briquets à gaz à la portée des enfants. Conservez ce genre de produits hors de portée des enfants.
- Les chalumeaux à gaz contiennent du gaz butane. Tenez-les par conséquent à l'écart des sources de chaleur, à l'abri de la chaleur et des rayons du soleil (> 40°C). Danger d'explosion !
- Remplissez le chalumeau à gaz exclusivement avec du gaz pour briquets usuel et seulement dans un environnement aéré. Évitez toute flamme nue (danger d'explosion !)
- Respectez les consignes de sécurité et d'utilisation du constructeur de briquets à gaz lors de sa recharge. Remplissez le chalumeau à gaz uniquement lorsque celui-ci est refroidi.
- Interrompez ou arrêtez immédiatement le processus, en cas de fuite de gaz pendant le remplissage. Un mélange de gaz et d'air explosif peut se former. Veillez à l'aération suffisante de la pièce avant d'allumer le chalumeau à gaz ou d'autres sources d'inflammation.
- N'enlevez ni ouvrez les soupapes de remplissage pour laisser le gaz s'échapper.
- N'ouvrez ni endommagez le boîtier d'un chalumeau à gaz ; ne le tenez pas au-dessus du feu ou des flammes nues ! Risque d'explosion !
- Évitez de soumettre le chalumeau à gaz à toute sollicitation mécanique. Cela pourrait rendre le réservoir de gaz perméable, risque d'incendie et d'explosion !
- Ne tentez pas de réparer le chalumeau à gaz. En cas d'endommagements ou de défauts du chalumeau à gaz, procédez à son élimination dans les règles de l'art.
- Lors de l'allumage ou pendant l'utilisation du chalumeau à gaz, tenez celui-ci éloigné du corps et des vêtements.
- N'utilisez jamais pour enflammer des liquides ou des gaz combustibles (comme l'essence, l'alcool éthylique etc.)
- Tenez toujours le chalumeau à gaz de manière à ne pas diriger la sortie de la flamme vers vous.

- Les chalumeaux à gaz ne peuvent pas être utilisés, remplis ou stockés dans des zones où des matériaux explosifs et facilement inflammables, des gaz, des vapeurs ou des poussières combustibles, ou des liquides inflammables (solvants, alcool, benzène, etc.) sont conservés ou pourraient être conservés. Risque d'explosion ou d'incendie !
- Gardez le chalumeau à gaz à l'abri des impuretés et de l'humidité.
- Ne touchez jamais la buse du brûleur pendant ou tout de suite après la mise en service du chalumeau à gaz. Risque de brûlures !

## 6 Aperçu du produit



- |   |                                       |   |
|---|---------------------------------------|---|
| 1 Buse du brûleur                                 | 4 Bouton de réglage du gaz            | 7 Valve de remplissage                  |
| 2 Bouton de réglage d'air                         | 5 Allumage piézo                      | 8 Pied amovible                         |
| 3 Dispositif de verrouillage pour flamme continue | 6 Dispositif de sécurité à l'allumage | 9 Poignée avec réservoir de gaz intégré |

## 7 Mise en service

Pour des raisons de sécurité, le chalumeau à gaz est livré non rempli.

Lors de la première mise en service, remplissez le réservoir du chalumeau avec du gaz usuel à briquet.

### Remplir le réservoir de gaz



**Le chalumeau à gaz ne peut être rempli ou ne fonctionner qu'avec du gaz pour briquets (gaz butane ISO). Rechargez le réservoir de gaz uniquement dans un environnement aéré ; évitez toute flamme nue. (Danger d'explosion !)** Remplissez le chalumeau à gaz uniquement lorsque celui-ci est refroidi.

Procédez comme suit pour le remplissage :

- Mettez le chalumeau à gaz à l'envers de manière à ce que la valve de remplissage (7) soit orientée vers le haut. Enlevez éventuellement le pied (8).
- Placez la bouteille de gaz butane ISO (si nécessaire au moyen d'un adaptateur approprié) sur la soupape de remplissage (7). Poussez la bouteille de gaz butane ISO verticalement vers le bas. Le gaz afflue maintenant dans le réservoir de gaz du chalumeau. La procédure de remplissage dure env. 5 à 10 secondes.



**Interrompez ou arrêtez immédiatement le processus, en cas de fuite de gaz pendant le remplissage. Un mélange de gaz et d'air explosif peut se former. Veillez à l'aération suffisante de la pièce avant d'allumer le chalumeau à gaz ou d'autres sources d'inflammation.**

- Après le remplissage, attendez env. 3 minutes avant de mettre le chalumeau à gaz en service. Ainsi, le gaz à l'intérieur peut se stabiliser.

## 8 Utilisation

Une fois le réservoir de gaz rempli, le chalumeau à gaz est prêt à l'emploi.



**Tenez la buse brûleur du chalumeau à gaz toujours éloigné de votre corps. Ne dirigez jamais le chalumeau à gaz contre les personnes ou les animaux. La flamme bleue est difficile à apercevoir dans un environnement clair.**

Pour allumer le chalumeau à gaz, procédez comme suit :

- Glissez le dispositif de sécurité à l'allumage (6) vers le bas jusqu'à ce qu'elle s'encliquette. Cela déverrouille le mécanisme d'allumage.
- Appuyez sur l'allumage piézo (5) et maintenez-la enfoncée. Il peut être nécessaire d'appuyer plusieurs fois sur le bouton d'allumage (5) pour réussir l'allumage.
- La forme de la flamme peut alors être changée en continu à l'aide du bouton de réglage de l'air (2) et du bouton de réglage du gaz (4).
- Pour éteindre, relâchez le bouton d'allumage. La flamme disparaît.
- Le dispositif de sécurité à l'allumage se verrouille de nouveau automatiquement.

### Flamme continue

- Le dispositif de verrouillage (3) permet d'obtenir une flamme continue. Appuyez sur l'allumage piézoélectrique (flamme allumée) et faites glisser le mécanisme de verrouillage vers la gauche (« CONTINU »). La flamme reste allumée même quand on lâche l'allumage piézo.
- Pour éteindre la flamme, faites glisser le mécanisme de verrouillage vers la droite (« OFF »).



Laissez toujours refroidir le chalumeau à gaz avant de le ranger. Risque d'incendie !

## 9 Nettoyage et entretien

### Important :

- N'utilisez pas de produits de nettoyage agressifs, de solutions à base d'alcool ou tout autre solvant chimique. Ils peuvent endommager le boîtier et provoquer un dysfonctionnement du produit.
- Ne plongez pas le produit dans l'eau.

- Utilisez un chiffon sec et non pelucheux pour nettoyer le produit.
- Éliminez tout gaz résiduel avant de ranger le chalumeau.
- Si votre appareil connaît des fuites (odeur de gaz), mettez-le immédiatement dans un endroit bien ventilé, sans flamme, où la fuite pourra être détectée et stoppée. Si vous souhaitez vérifier l'étanchéité de votre appareil, faites-le à l'extérieur. N'essayez pas de détecter les fuites à l'aide d'une flamme, utilisez de l'eau savonneuse.
- Si l'appareil est endommagé, mettez-le directement au rebut.

Cet appareil ne doit être utilisé qu'avec des cartouches de type 200 marquées « Butane » et conformes à la norme EN 417 : Chalumeau de cuisine, à utiliser uniquement dans la cuisine.

Utilisez uniquement dans un endroit bien ventilé.

Les réservoirs de gaz doivent être changés dans un endroit bien ventilé, de préférence à l'extérieur, à l'écart de toute source d'inflammation, telle que les flammes nues, veilleuses, feux électriques, et à l'écart d'autres personnes.

Utilisez uniquement dans un endroit bien ventilé.

Pour l'alimentation en air de combustion et pour éviter l'accumulation dangereuse de gaz non brûlés pour les appareils non équipés d'un dispositif de surveillance de la flamme.

## 10 Élimination des déchets



En fin de vie, éliminez l'appareil conformément aux dispositions légales en vigueur.

Ainsi, vous respectez les ordonnances légales et contribuez à la protection de l'environnement.

## 11 Caractéristiques techniques

Température de la flamme.....	1300 °C max.
gaz.....	Gaz butane ISO (gaz pour briquets)
Capacité du réservoir .....	22 ml (pour env. 60 - 80 minutes)
Température de service et de stockage ..	-10 à +40 °C
Dimensions.....	env. 137 x 36 x 101 mm (L x L x H)
Poids.....	env. 150 g
Taux nominal .....	0,3 kW (22 g/h)
Dimension de la buse .....	0,1 mm

- Bescherm de gasbrander tegen vuil en vocht.
- Pak tijdens het gebruik en kort hierna nooit de branderkop vast. Verbrandingsgevaar!

## Gebruiksaanwijzing

### Gasbrander MT-770S

Bestelnr. 588476



## 1 Gebruiksaanwijzingen voor download

Gebruik de link [www.conrad.com/downloads](http://www.conrad.com/downloads) (of scan de QR-code) om de volledige gebruiksaanwijzingen te downloaden (of nieuwe/huidige versies indien beschikbaar). Volg de instructies op de webpagina.

## 2 Beoogd gebruik

De gasbrander produceert een verstelbare en flakkervrije jet-vlam met een temperatuur t/m 1300°C. Een ontstekingsmechanisme is ingebouwd.

De hoeveelheid gas en de luchtmix zijn aan de gasbrander instelbaar en daardoor universeel inzetbaar.

De gasbrander is geschikt voor zowel hard- als zachtsolderen. Bovendien kunnen met de gasbrander materialen worden verhit en gesmolten.

De gasbrander mag alleen met aanstekergas (ISO-butaangas) worden gevuld en gebruikt.

Rechtstreeks contact met water moet absoluut worden voorkomen! Een andere toepassing dan hierboven beschreven, leidt tot beschadiging van het product. Bovendien kan dit onder andere brandgevaar veroorzaken.

Het totale product mag niet worden gewijzigd resp. omgebouwd!

Men dient zich absoluut aan de veiligheidsinstructies te houden!

## 3 Leveringsomvang

- Jetbrander
- Gebruiksaanwijzing
- Demonteerbare standvoet

## 4 Beschrijving van de symbolen

De volgende symbolen staan op het product/apparaat of worden gebruikt in de tekst:



Dit symbool waarschuwt voor gevaren die tot persoonlijk letsel kunnen leiden.

## 5 Veiligheidsinstructies

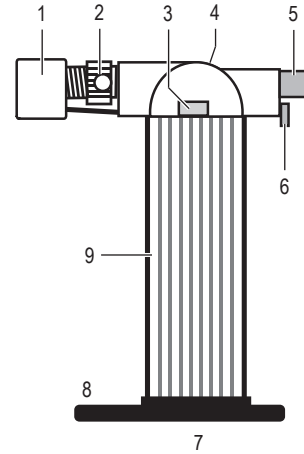


Lees de gebruiksaanwijzing aandachtig door en neem vooral de veiligheidsinformatie in acht. Indien de veiligheidsinstructies en de aanwijzingen voor een juiste bediening in deze gebruiksaanwijzing niet worden opgevolgd, aanvaarden wij geen verantwoordelijkheid voor hieruit resulterend persoonlijk letsel of materiële schade. In dergelijke gevallen vervalt de aansprakelijkheid/garantie.

### 5.1 Algemene informatie

- Om redenen van veiligheid is het eigenmachtig ombouwen en/of wijzigen van het product niet toegestaan.
- Laat verpakkingsmateriaal niet onbeheerd achter. Dit kan gevaarlijk zijn als kinderen er mee gaan spelen.
- Gasbranders en gasreservoirs horen niet thuis in kinderhanden. Ruim dergelijke producten buiten bereik van kinderen op.
- Gasbranders bevatten butaangas. Houd daarom deze producten verwijderd van warmtebronnen en inwerking van warmte en zon (>40 °C). Explosiegevaar!
- Vul de gasbrander uitsluitend met in de handel gebruikelijk aanstekergas en doe dit alleen in een goed geventileerde omgeving. Voorkom hierbij open vlammen (explosiegevaar!).
- Neem bij het vullen de veiligheids- en bedieningsinstructies van de fabrikant van het aanstekergas in acht. Gasbranders mogen alleen worden gevuld als deze geheel zijn afgekoeld.
- Onderbreek het vullen direct wanneer hierbij gas ontsnapt. Er kunnen explosieve gas/lucht-mengels ontstaan. Zorg dat de ruimte voldoende is geventileerd voordat u de gasbrander of andere ontstekingsbronnen aan doet.
- Verwijder of open de vulventielen niet, om gas te laten uitstromen.
- Open of beschadig de behuizingen van gasbranders niet, en houd ze niet in vuur of open vlammen! Explosiegevaar!
- Stel gasbrander niet bloot aan mechanische belastingen. De gastank kan anders lek raken; brand- en explosiegevaar!
- Probeer niet de gasbrander te repareren. Als een gasbrander beschadigd of kapot is, verwijder deze dan volgens voorschriften.
- Bij het onsteken en tijdens het gebruik de gasbrander van lichaam en kleding weghouden.
- Steek hiermee nooit vloeibare of gasvormige brandstoffen aan (benzine, spiritus, enz.).
- Houd de gasbrander altijd zo vast dat de vlam van u af wijst.
- Jetbranders mogen niet worden gebruikt, gevuld of bewaard in gebieden waar ontplofbare, licht ontvlambare materialen, brandbare gassen, dampen en stoffen of ontvlambare

## 6 Productoverzicht



- |                             |                           |                                   |
|-----------------------------|---------------------------|-----------------------------------|
| 1 Branderkop                | aanhoudende vlam          | 7 Vulventiel                      |
| 2 Luchthoeveelheidsregelaar | 4 Gashoeveelheidsregelaar | 8 Demonteerbare standvoet         |
| 3 Vergrendeling voor        | 5 Piëzo-ontsteking        | 9 Greep met geïntegreerde gastank |
|                             | 6 Ontstekingsveiligheid   |                                   |

## 7 In bedrijf stellen

Om veiligheidsredenen wordt de gasbrander leeg geleverd.

Voor de eerste inbedrijfstelling dient u de tank van de gasbrander met gangbaar aanstekergas te vullen.

### Vullen van de gastank



De gasbrander mag alleen met aanstekergas (ISO-butaangas) worden gevuld en gebruikt. Vul de gastank alleen in een goed geventileerde omgeving en voorkom hierbij open vuur. (Explosiegevaar!) Gasbranders mogen alleen worden gevuld als deze geheel zijn afgekoeld.

Voor het vullen gaat u als volgt te werk:

- Houd de gasbrander op de kop, zodat het vulventiel (7) naar boven wijst. Neem eventueel de standvoet (8) eraf.
- Plaats de ISO-butaangasfles (gebruik indien nodig een geschikte adapter) op het vulventiel (7). Druk nu de ISO-butaangasfles verticaal naar beneden. Het gas stroomt in de gastank van de gasbrander. Het vullen duurt ca. 5-10 seconden.



Onderbreek het vullen direct wanneer hierbij gas ontsnapt. Er kunnen explosieve gas/lucht-mengels ontstaan. Zorg dat de ruimte voldoende is geventileerd voordat u de gasbrander of andere ontstekingsbronnen aan doet.

- Wacht na het vullen ca. 3 minuten, voordat u de gasbrander in werking stelt. De gasvulling kan zich stabiliseren.

## 8 Gebruik

Na het vullen van de gastank is de gasbrander bedrijfsklaar.



Houd de gasbrander steeds met de branderkop van uw lichaam af. Richt de brander nooit op mensen of dieren.

De blauwe vlam is in een lichte omgeving moeilijk te zien!

Voor het ontsteken van de gasbrander gaat u als volgt te werk:

- Schuif de ontstekingsveiligheid (6) naar beneden totdat ze inklikt. Deze vergrendelt het ontstekingsmechanisme.
- Druk op de piëzo-ontsteking (5) en houd deze ingedrukt. Soms is het nodig de ontstekingsknop (5) meerdere keren in te drukken totdat een ontsteking plaatsvindt.
- De vorm van de vlam kan nu met behulp van de luchthoeveelheidsregelaar (2) en de gashoeveelheidsregelaar (4) traploos worden gewijzigd.
- Om de gasbrander uit te schakelen de ontstekingsknop loslaten. De vlam gaat uit.
- De ontstekingsveiligheid (6) vergrendelt automatisch.

### Aanhoudende vlam

- Met de vergrendeling (3) kan een aanhoudende vlam worden ingesteld. Druk op de piëzo-elektrische ontsteking (vlam aan) en schuif het vergrendelingsmechanisme naar links ("CONTINUOUS"). De vlam blijft aan, ook wanneer de piëzoontsteking wordt losgelaten.
- Om de vlam te doven, schuift u het vergrendelingsmechanisme naar rechts ("OFF").



De gasbrander altijd laten afkoelen voordat u deze opbergt. Brandgevaar!

## 9 Onderhoud en reiniging

### Belangrijk:

- Gebruik geen agressieve schoonmaakmiddelen, ontsmettingsalcohol of andere chemische oplossingen. Ze beschadigen de behuizing en kunnen een storing aan het product veroorzaken.
- Dompel het product niet in water.

- Maak het product schoon met een droge en pluisvrije doek.
- Laat eventueel restgas eruit voordat u de jetbrander opbergt.
- Als u een lek in uw apparaat opmerkt (gaslucht), breng het dan onmiddellijk in de buitenlucht naar een goed geventileerde, vlamvrije plaats waar het lek kan worden opgespoord en gedicht. Controleer uw apparaat altijd in de buitenlucht op lekken. Spoor lekken niet op met behulp van een vlam, maar gebruik zeepsop.
- Gooi het apparaat direct weg als het beschadigd is.

Dit apparaat mag alleen worden gebruikt met patronen van het type 200, gemarkeerd met "Butaan", die voldoen aan EN 417. LET OP: Keukenbrander; uitsluitend voor gebruik in de keuken.

Gebruik uitsluitend in een goed geventileerde ruimte.

Gasflessen moeten worden verwisseld op een goed geventileerde plaats – bij voorkeur buiten – uit de buurt van ontstekingsbronnen, zoals open vuur, waakvlammen, elektrische haarden en andere mensen.

Gebruik uitsluitend in een goed geventileerde ruimte.

Voor de toevoer van verbrandingslucht en om de gevaarlijke opeenhoping van onverbrande gassen te voorkomen bij apparaten die niet zijn uitgerust met een vlambewakingsapparaat.

## 10 Verwijdering



Als het product niet meer werkt moet u het volgens de geldende wettelijke bepalingen voor afvalverwerking afvoeren.

Op deze wijze voldoet u aan uw wettelijke verplichtingen en draagt u bij aan de bescherming van het milieu.

## 11 Technische gegevens

Vlamtemperatuur ..... max. 1300 °C

Gas ..... ISO-butaangas (aanstekergas)

Tankinhoud ..... 22 ml (voor ca. 60 - 80 minuten)

Werk- en opslagtemperatuur ..... -10 tot +40 °C

Afmetingen ..... ong. 137 x 36 x 101 mm (L x B x H)

Gewicht ..... ong. 150 g

Nominaal vermogen ..... 0,3 kW (22 g/h)

Afmeting mondstuk ..... 0,1 mm