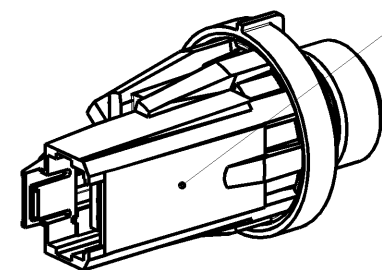
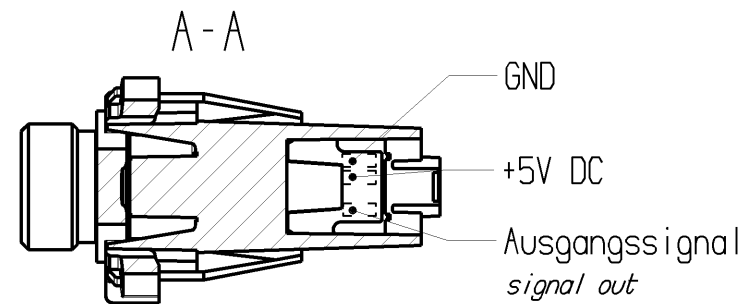
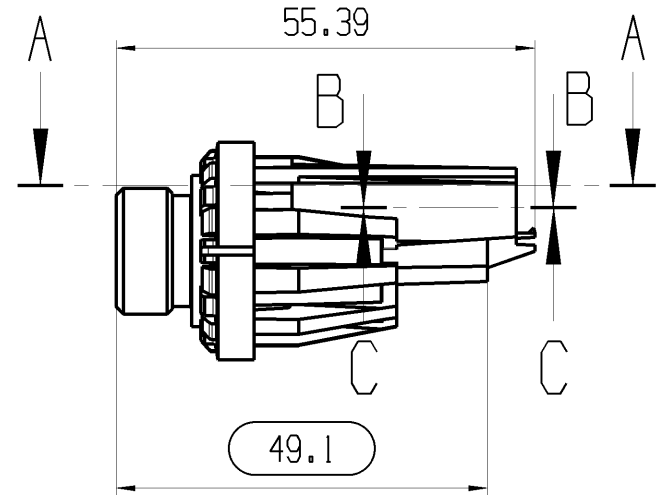
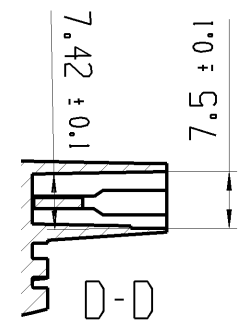
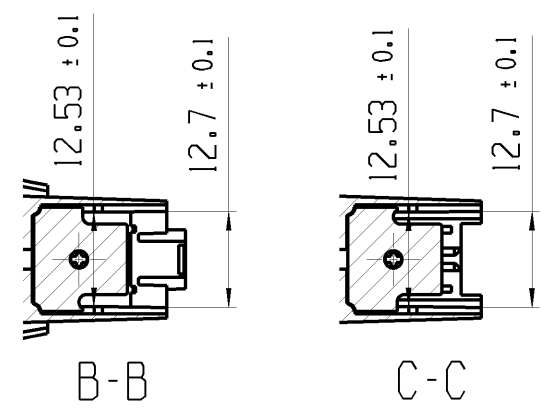
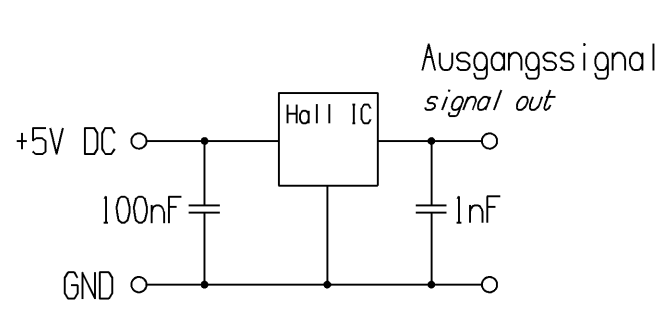


© THIS DRAWING IS THE EXCLUSIVE PROPERTY OF MARQUARDT. WITHOUT THEIR CONSENT IT MAY NOT BE REPRODUCED OR GIVEN TO THIRD PARTIES.

CONFIDENTIAL

VERTRAULICH

© Alle Rechte bei Marquardt, auch fuer den Fall von Schutzrechtsminderungen. Jede Veruegungsbefugnis, wie Kopier- und Weitergaberecht, bei uns.



Aufschrift: Aufdruck oder Etikett
 Aufdruck:
 Produktionsdatum: XXXXXXXXXX
 MQ Produktnummer und Index: 2066.2103-XX
 Etikett:
 Logo, MQ Produktnummer und Index: ©2066.2103-XX
 Produktionsdatum: XXXXXXXXXXXXXXXX
 Versorgungsspannung: 5 VDC max 14 mA
 Marking: printing or label
 printing:
 date code: XXXXXXXXXX
 MQ product number and index: 2066.2103-XX
 label:
 logo, MQ product number and index: ©2066.2103-XX
 date code: XXXXXXXXXXXXXXXX
 Supply voltage: 5 VDC max 14 mA

Ausgangssignal U ist proportional zum Eingangsdruck von 1.125 V bis 3.8 V(FSI)
 Toleranzen:

output signal U proportional to input pressure from 1.125V to 3.8 V(FSI)
 tolerances:

Ausgangsspannung U in Volt
 output voltage U in Volt

Druck p in bar
 Pressure p in bar

Toleranzen von 0 Bar bis 4,5 Bar
 Tolerances from 0 Bar to 4,5 Bar

$$U_{max} = 0.58 \times p + 1.23$$

$$U_{nom} = 0.55 \times p + 1.125$$

$$U_{min} = 0.52 \times p + 1.02$$

Sensorsignal Ausgangskennlinie
 sensor signal output curve

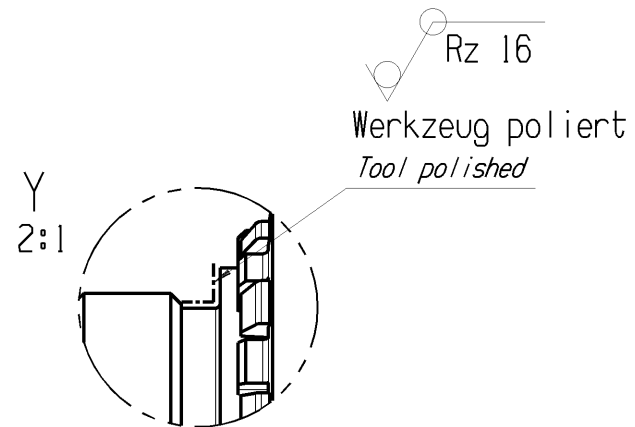
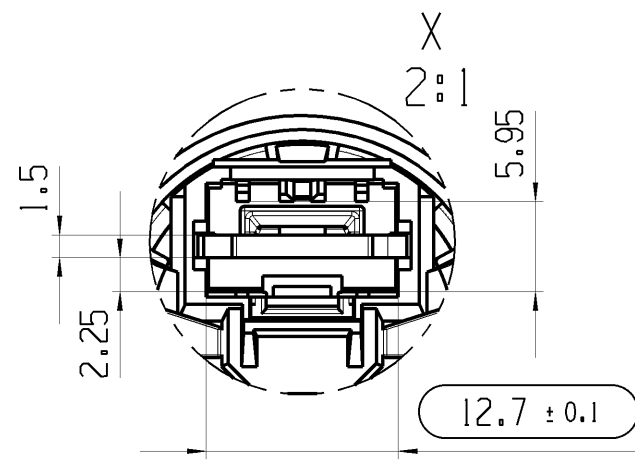
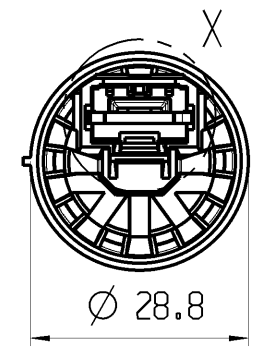
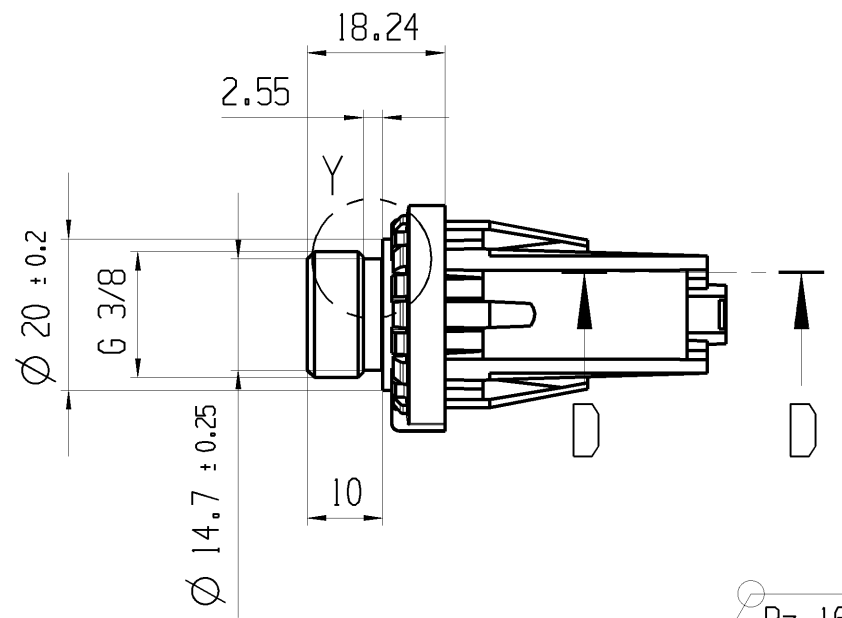
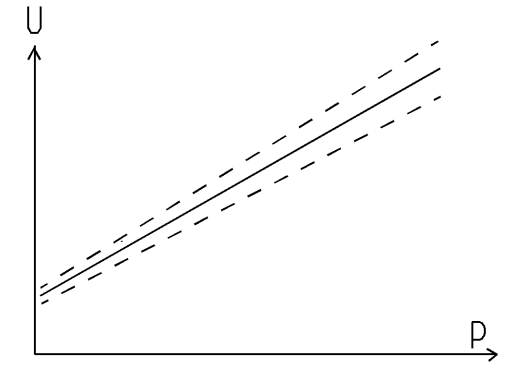


Figure		Type		Customer No.		2066.2103-XX	
General tolerances				Sheet 01		Ident. K	
All dimensions are in millimetres	Shape and location ⊙ ≡ 0.1	Angle ± 2°	Edge tolerance +0.25 0 -0.25	Length	Radii	Document number	Index
				0-6 ± 0.15 ± 0.2	6-15 ± 0.2 ± 0.3	20662103	J
				>15-30 ± 0.25 ± 0.5	>30-70 ± 0.4 ± 0.5	pressure sensor	
				>70-120 ± 0.6 ± 10%	>120 ± 1	MARQUARDT	
				Format DIN A3		Projection 1:1	
Replacement of V04182340		Date (YYYY-MM-DD)		Edited by		Date (YYYY-MM-DD)	