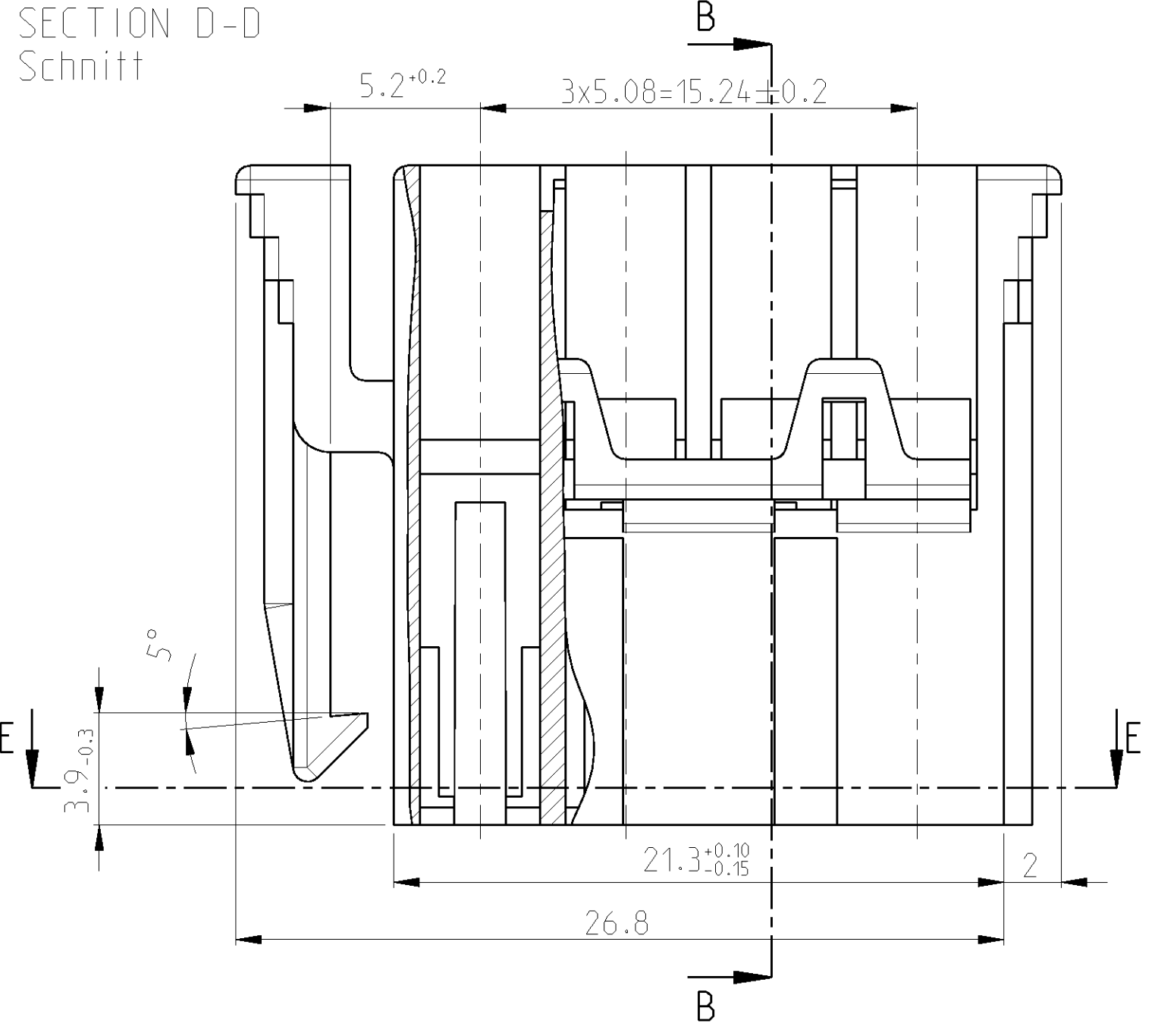


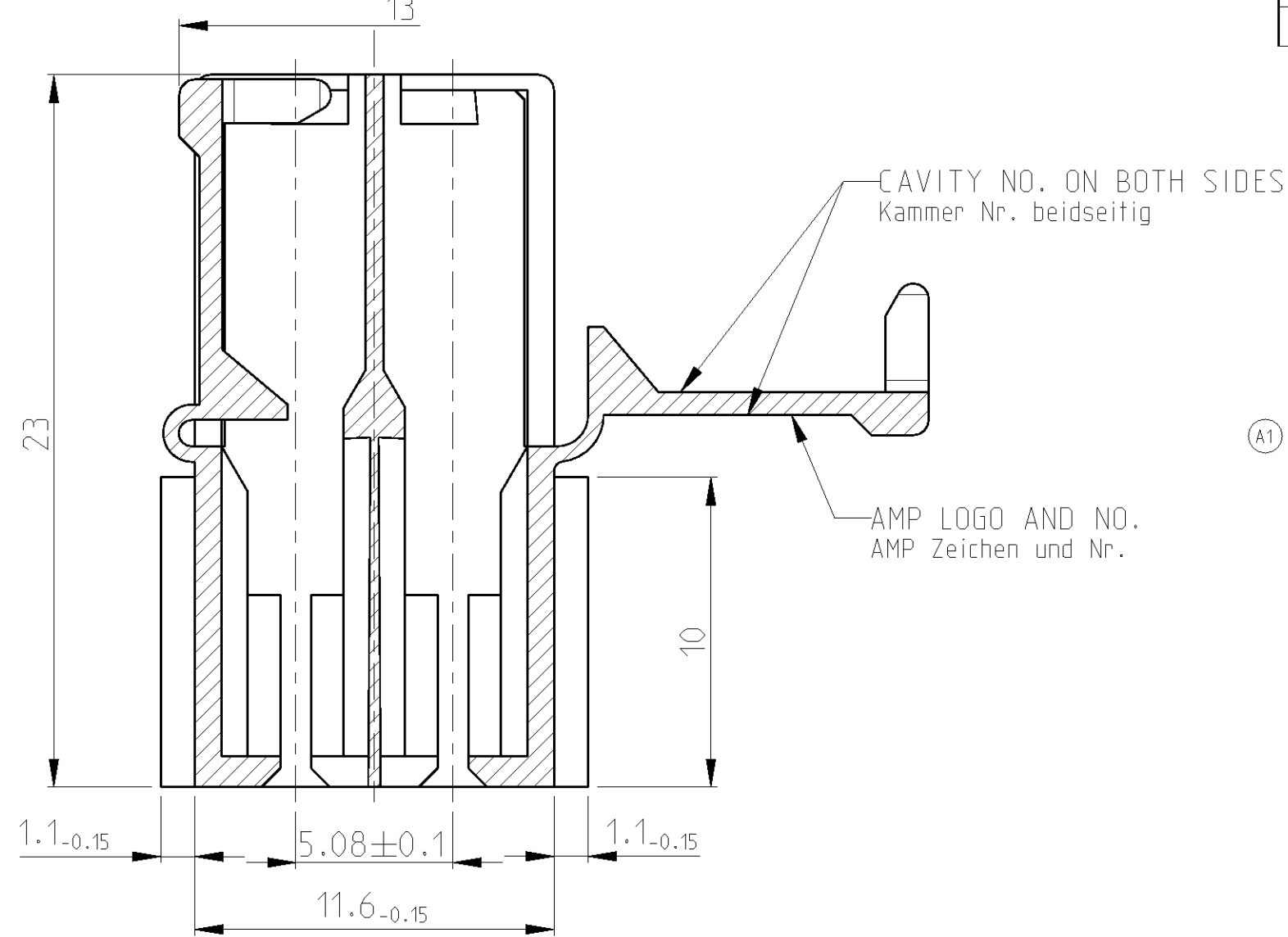
THIS DRAWING IS UNPUBLISHED.  
 VERBODEN DE WERKSTUKEN PUBLICEEREN.  
 © COPYRIGHT 2000 BY -  
 RELEASED FOR PUBLICATION  
 FREI FÜR VERÖFFENTLICHUNG  
 2009  
 ALL RIGHTS RESERVED.  
 ALLE RECHTE VORBEHALTEN.  
 MATED WITH  
 PASSEND ZU:

LOC	DIST	REVISIONS ÄNDERUNGEN			
P	LTR	DESCRIPTION BESCHREIBUNG	DATE	DWN	APVD
A1	-				
PROJEKT NR.: AB2-9278		A1	Kodierungen in Tabelle und Notes neu hinzu	27SEP2004	CG JG
		A2	Anspritzpunkt geändert, Masskorrektur	12JUL2013	Ho. Krauss

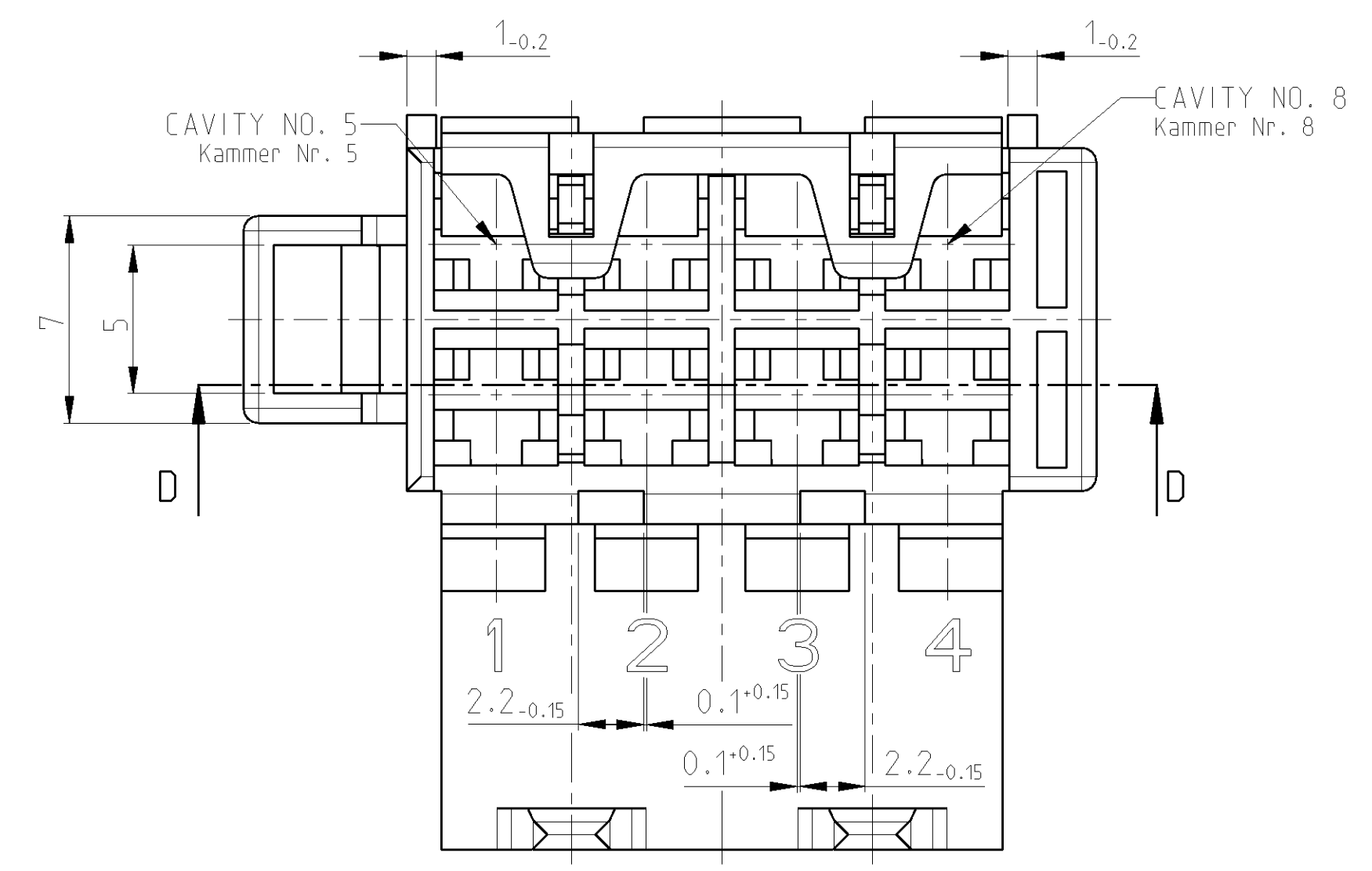
SECTION D-D  
Schnitt



SECTION B-B  
Schnitt



- (A1) NOTES  
Bemerkung
- ONLY FOR WIRE UP TO  $\varnothing 3\text{mm}$  INSULATION DIAMETER  
Nur fuer Leitungen bis  $\varnothing 3\text{mm}$  Isolationsdurchm.
  - MATING PART:  
Gegenstueck:  
TACHOGRAPH OR  
2.8mm TAB HOUSING (SEE DRAWING 969191)  
Fahrtenschreiber oder  
2.8mm Flachsteckergeh. (siehe Zeichnung 969191)



4 CODINGS/4 FACH KODIERUNG (SCALE/ M1:1)		SECTION/ SCHNITT E-E				
	927368-1	E	D	BROWN braun	8POS. HSG FOR JUNIOR TIMER CONTACT 8pol Geh. fuer Junior Timer Kontakt	4
	927367-1	E	C	RED rot	8POS. HSG FOR JUNIOR TIMER CONTACT 8pol Geh. fuer Junior Timer Kontakt	3
	927366-1	E	B	YELLOW gelb	8POS. HSG FOR JUNIOR TIMER KONTAKT 8pol Geh. fuer Junior Timer Kontakt	2
	927365-1	E	A	NATURE natur	8POS. HSG FOR JUNIOR TIMER CONTACT 8pol Geh. fuer Junior Timer Kontakt	1
CODING Kodierung	AMP ORDER-NO. AMP Bestell-Nr.	REV.	CODING Kodierung	COLOUR Farbe	DESCRIPTION Beschreibung	ITEM

THIS DRAWING IS A CONTROLLED DOCUMENT.  
 DIESSES ZEICHNUNGSDOKUMENT WIRD DURCH AMP INKORPORIERT KONTROLLIERT.  
 ANDEREN, DIE DEN TECHNISCHEN FORTSCHRITT BILDEN, SIND VORBEHALTEN.  
 DEN JEWELIG LETZTGELTEILIGEN AENDERUNGSSTAND ERFAHREN SIE AUF ANFRAGE.

DIMENSIONS:  
MASSEINHEITEN:  
(MM)

TOLERANCES UNLESS OTHERWISE SPECIFIED:  
ACC. TO ISO 8015  
ACC. TO DIN 16901-140

1	PLC	±	
2	PLC	±	±0.2
3	PLC	±	
	PLC	±	
	ANGLES/WINKEL		±1.5°
	FINISH/OBERFLAECHE/FARBE		

MATERIAL: PA66 SEE TABLE

DWN: C. Goetz 18OCT2000  
 CHK: R. Kapp 19OCT2000  
 APVD: J. Hass

NAME: 8POS. HOUSING FOR JUNIOR-TIMER CONTACT  
 8pol. Gehaeuse fuer Junior-Timer Kontakt

SIZE: A2 CAGE CODE: 00779 DRAWING NO: C-1394672  
 RESTRICTED TO NUR FÜR

Customer Drawing /KUNDENZEICHNUNG SCALE: MASSSTAB 5:1 SHEET: 1 OF 1 REV: A2