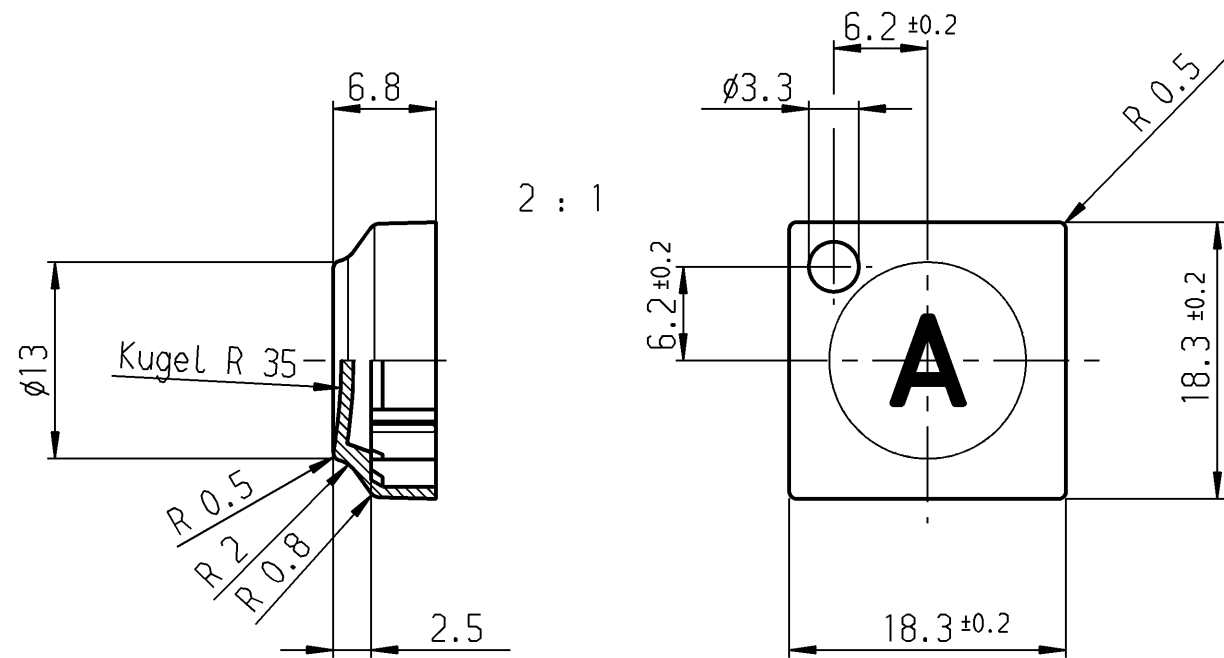


Produkt-Nr.: 828 ... End-Nr.	1 001	2 002	3 003	4 004	5 005	6 006	7 007	8 008	9 009									*	#	022	023		
Produkt-Nr.: 828 ... End-Nr.																		R			X		
Produkt-Nr.: 828 ... End-Nr.														0-0	0-0								
Produkt-Nr.: 828 ... End-Nr.														1	2	3	4	5	6	7	8	9	10
Produkt-Nr.: 828 ... End-Nr.														113	114	115	116	117	118	119	120	121	122
Produkt-Nr.: 828 ... End-Nr.	11 125	12 126																	GF				
Produkt-Nr.: 828 ... End-Nr.																							
Produkt-Nr.: 828 ... End-Nr.																							



Zeichen entsprechen etwa der Darstellung  
Sign correspond nearly to representation

\* Anmerkung: Die mit ◼ (ohne Zeichen) und ◻ (mit Zeichen) versehenen Ausführungen entsprechen dem Standardprogramm. Alle nicht so gekennzeichneten Zeichen und Farben sind nur auf Anfrage lieferbar! Bei Bestellung von Tastenknöpfen ohne Zeichen bleibt die End-Nr. entsprechend der Tastenknopffarbe dieselbe.

All versions which are marked ◼ (with out sign) and ◻ (with sign) are according to our standard program. All symbols and colours which are not marked in that way are available on request only! In case there are ordered buttons without symbol, the last 3 digits of the number remain unchanged which is in accordance with the number of the button's colour.

for system 6425.  
für Baureihe 6425.

bei Änd. beachte F.Z.

green	grün	091
white	weiß	
yellow	gelb	081
white	weiß	
red	rot	071
white	weiß	
beige	beige	061
white	weiß	
brown	braun	041
white	weiß	
grey	grau	031
white	weiß	
darkgrey	dunkelgrau	021
white	weiß	
anthracite	anthrazit	011
white	weiß	
Key button Sign	Tastenknopf Zeichen	End-Nr.

Diese Unterlage ist geistiges Eigentum der Marquardt GmbH. Schutzvermerk nach DIN 34 beachten. Copyright reserved.

För Form und Lage FOR SHAPE AND LOC.	För Winkel FOR ANGLE	Allgemeintoleranzen UNTOLERANCED DIMENSIONS						Pause COPY	Blatt SHEET	Typ K	Zeichn./DRAWING NO. 828.000.011	Index m
		PROJECTION	Abmasse und Nennmassbereiche Angaben in mm	Laengen LENGTH	Radien RADII	Original DIN	Maßstab SCALE					
		ALL DIMENSIONS ARE IN MILLIMETRES		0-6 ± 0.2		±		A3		1:1		
				>6-15 ±		±		0 10 20 30 mm		Key button Tastenknopf 1X1		
				>15-30 ±		±		CAD		MARQUARDT		
				>30-70 ±		±		gez./DRAWN BY 04.11.88 ws		Ersatz für/REPLACEMENT OF		
				>70-120 ±		±		gepr./CHECKED BY Sa		Marquardt GmbH, D-78604 Riethem-Weitheim		
				>120-200 ±		±		Ausg. Änderung gez. ISSUE REVISION DRAWN BY		82800011-01-13-0-K-049 RELEASED/FREIGEGBEN 2002/Feb/18		