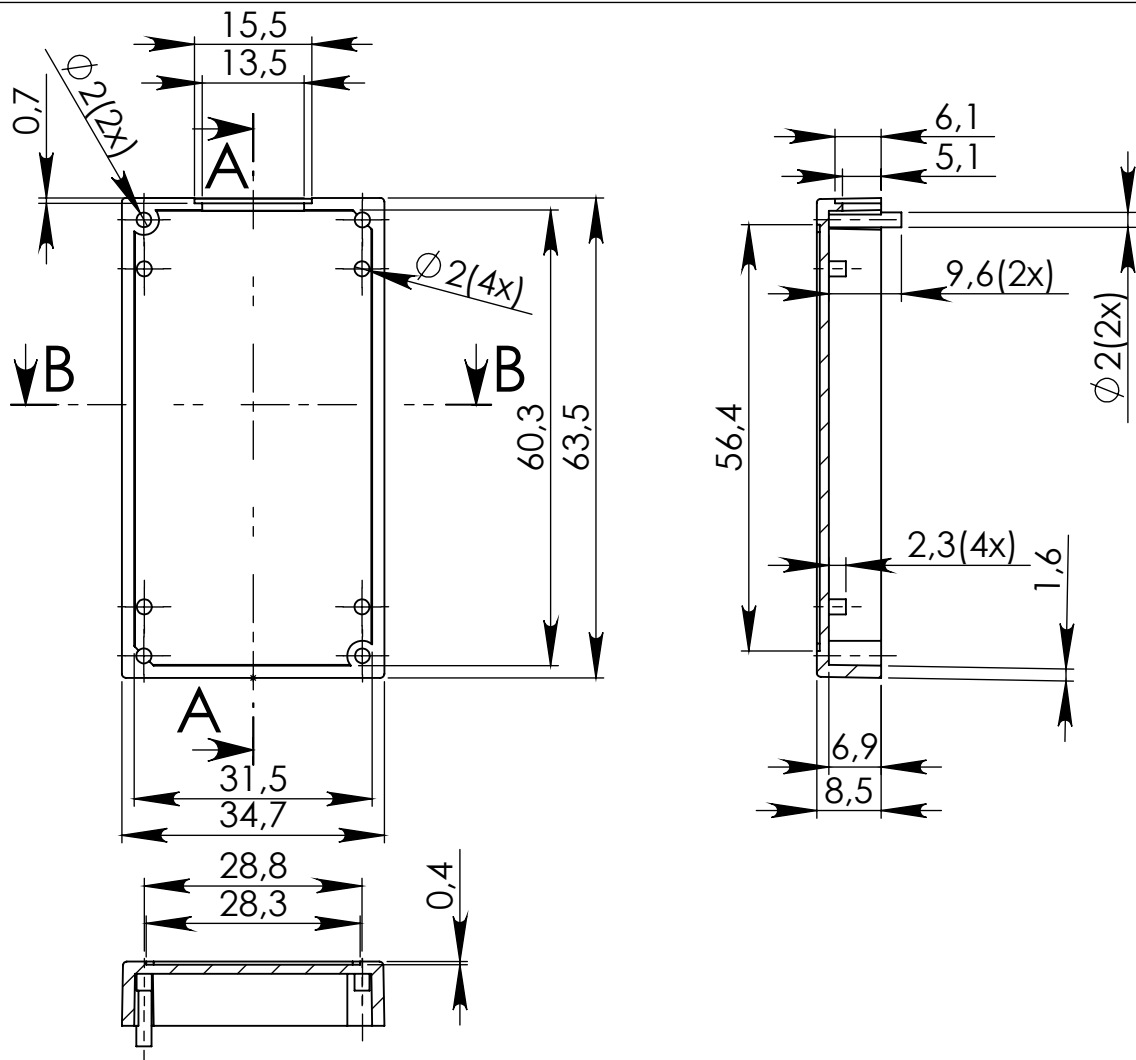
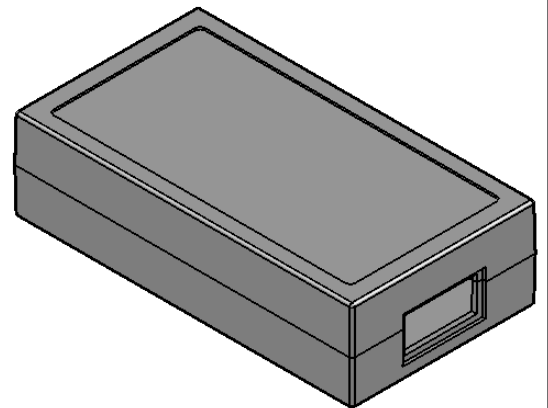
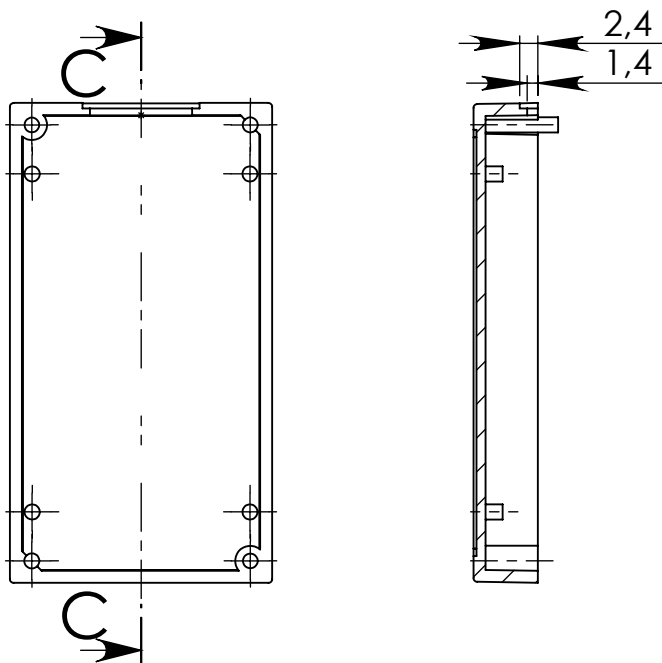


Góra



Dół (reszta wymiarów taka sama)



UWAGA: Wymiary w tolerancji $\pm 0,5\text{mm}$

Elementy składowe:
 - obudowa góra,
 - obudowa dół,

Format	Skala
A4	1:1
Nr produktu	
KM 57A	