

Product: [GDM21FB-D24-10D](#)

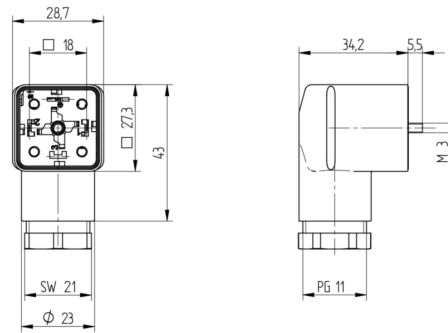
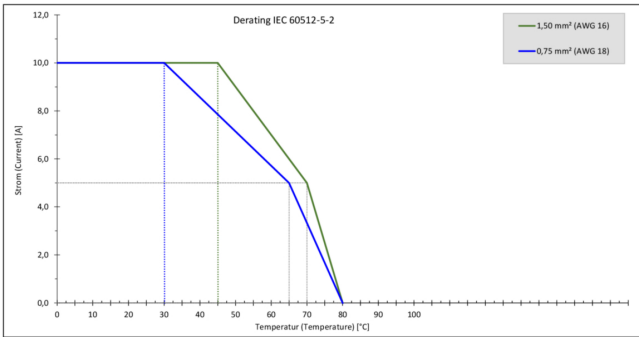


GDM Standard DIN Standard Field Attachable Connector: Form A, 3-pin (2+1PE; PE across cable outlet), transparent housing, screw type, PG11; with recovery diode and yellow LED, 24 V DC, 10 A

Product Description

GDM Standard DIN Standard Field Attachable Connector: Form A, 3-pin (2+1PE; PE across cable outlet), transparent housing, screw type, PG11; with recovery diode and yellow LED, 24 V DC, 10 A

Technical Drawing



Montageanleitung
Ventilstecker



GDM

DIN EN 175305-803

PEL, IP 67

Kabeldurchmesser: 6,0 bis 8,0 mm / Ø 0,24 bis 0,315 in

Leitungsquerschnitt: AWG 20 – AWG 14

Achtung!
Nicht überlasten oder Last über Spannung stecken / versetzen

Bei Fehler des Herstellers ist die Herstellungsverantwortung...
Die Herstellerhaftung...
Die Herstellerhaftung...

Technische Beschreibung

Dieses Produkt ist ein...
Das Produkt ist ein...
Das Produkt ist ein...

Material: Gehäuse: PC, LED: Epoxidharz, Diode: Silizium

Abmessungen: Länge: 28,7 mm, Breite: 18 mm, Höhe: 43 mm

Leistung: 24 V DC, 10 A

Umweltbedingungen: IP 67

Montagehinweise: Siehe Montageanleitung

Wartung: Keine

Reparatur: Keine

Abfallentsorgung: Entsorgen als Elektronikschutt

CE-Kennzeichnung: CE

RoHS-Konformität: Ja

REACH-Konformität: Ja

UL-Kennzeichnung: ENEC

UL-Kategorie: ENEC

UL-Teilnummer: ENEC

UL-Liste: ENEC

UL-Produktname: ENEC

UL-Produktbeschreibung: ENEC

UL-Produktkategorie: ENEC

UL-Produkttyp: ENEC

UL-Produktmaterial: ENEC

UL-Produktfarbe: ENEC

UL-Produktgröße: ENEC

UL-Produktgewicht: ENEC

UL-Produktvolumen: ENEC

UL-Produktleistung: ENEC

UL-Produktspannung: ENEC

UL-Produktstrom: ENEC

UL-Produktfrequenz: ENEC

UL-Produktwellenlänge: ENEC

UL-Produktwellenbreite: ENEC

UL-Produktwellenlänge: ENEC

UL-Produktwellenbreite: ENEC

UL-Produktwellenlänge: ENEC

UL-Produktwellenbreite: ENEC

Montage

1. Leitungsbehandlung / Kabelschälen / Anpreparieren

GDM 20 16-18 0,8 - 2,0 mm 150 Nm

GDM 21 16-18 0,8 - 2,0 mm 150 Nm

GDM 22 16-18 0,8 - 2,0 mm 150 Nm

GDM 23 16-18 0,8 - 2,0 mm 150 Nm

GDM 24 16-18 0,8 - 2,0 mm 150 Nm

GDM 25 16-18 0,8 - 2,0 mm 150 Nm

GDM 26 16-18 0,8 - 2,0 mm 150 Nm

GDM 27 16-18 0,8 - 2,0 mm 150 Nm

GDM 28 16-18 0,8 - 2,0 mm 150 Nm

GDM 29 16-18 0,8 - 2,0 mm 150 Nm

GDM 30 16-18 0,8 - 2,0 mm 150 Nm

GDM 31 16-18 0,8 - 2,0 mm 150 Nm

GDM 32 16-18 0,8 - 2,0 mm 150 Nm

GDM 33 16-18 0,8 - 2,0 mm 150 Nm

GDM 34 16-18 0,8 - 2,0 mm 150 Nm

GDM 35 16-18 0,8 - 2,0 mm 150 Nm

GDM 36 16-18 0,8 - 2,0 mm 150 Nm

GDM 37 16-18 0,8 - 2,0 mm 150 Nm

GDM 38 16-18 0,8 - 2,0 mm 150 Nm

GDM 39 16-18 0,8 - 2,0 mm 150 Nm

GDM 40 16-18 0,8 - 2,0 mm 150 Nm

GDM 41 16-18 0,8 - 2,0 mm 150 Nm

GDM 42 16-18 0,8 - 2,0 mm 150 Nm

GDM 43 16-18 0,8 - 2,0 mm 150 Nm

GDM 44 16-18 0,8 - 2,0 mm 150 Nm

GDM 45 16-18 0,8 - 2,0 mm 150 Nm

GDM 46 16-18 0,8 - 2,0 mm 150 Nm

GDM 47 16-18 0,8 - 2,0 mm 150 Nm

GDM 48 16-18 0,8 - 2,0 mm 150 Nm

GDM 49 16-18 0,8 - 2,0 mm 150 Nm

GDM 50 16-18 0,8 - 2,0 mm 150 Nm

GDM 51 16-18 0,8 - 2,0 mm 150 Nm

GDM 52 16-18 0,8 - 2,0 mm 150 Nm

GDM 53 16-18 0,8 - 2,0 mm 150 Nm

GDM 54 16-18 0,8 - 2,0 mm 150 Nm

GDM 55 16-18 0,8 - 2,0 mm 150 Nm

GDM 56 16-18 0,8 - 2,0 mm 150 Nm

GDM 57 16-18 0,8 - 2,0 mm 150 Nm

Leitungsplatte ohne Leiterplatte

Leitungsplatte ohne Leiterplatte

Leitungsplatte ohne Leiterplatte

Leitungsplatte ohne Leiterplatte

Leitungsplatte ohne Leiterplatte

Leitungsplatte ohne Leiterplatte

Leitungsplatte ohne Leiterplatte

Leitungsplatte ohne Leiterplatte

Leitungsplatte ohne Leiterplatte

Leitungsplatte ohne Leiterplatte

Leitungsplatte ohne Leiterplatte

Leitungsplatte ohne Leiterplatte

Leitungsplatte ohne Leiterplatte

Leitungsplatte ohne Leiterplatte

Leitungsplatte ohne Leiterplatte

Leitungsplatte ohne Leiterplatte

Leitungsplatte ohne Leiterplatte

Leitungsplatte ohne Leiterplatte

Leitungsplatte ohne Leiterplatte

Leitungsplatte ohne Leiterplatte

Leitungsplatte ohne Leiterplatte

Leitungsplatte ohne Leiterplatte

Leitungsplatte ohne Leiterplatte

Leitungsplatte ohne Leiterplatte

Leitungsplatte ohne Leiterplatte

Leitungsplatte ohne Leiterplatte

Leitungsplatte ohne Leiterplatte

Leitungsplatte ohne Leiterplatte

Leitungsplatte ohne Leiterplatte

Leitungsplatte ohne Leiterplatte

Leitungsplatte ohne Leiterplatte

Leitungsplatte ohne Leiterplatte

Leitungsplatte ohne Leiterplatte

Leitungsplatte ohne Leiterplatte

Leitungsplatte ohne Leiterplatte

Leitungsplatte ohne Leiterplatte

Leitungsplatte ohne Leiterplatte

Leitungsplatte ohne Leiterplatte

Leitungsplatte ohne Leiterplatte

Leitungsplatte ohne Leiterplatte

Leitungsplatte mit Leiterplatte

Leitungsplatte mit Leiterplatte

Leitungsplatte mit Leiterplatte

Leitungsplatte mit Leiterplatte

Leitungsplatte mit Leiterplatte

Leitungsplatte mit Leiterplatte

Leitungsplatte mit Leiterplatte

Leitungsplatte mit Leiterplatte

Leitungsplatte mit Leiterplatte

Leitungsplatte mit Leiterplatte

Leitungsplatte mit Leiterplatte

Leitungsplatte mit Leiterplatte

Leitungsplatte mit Leiterplatte

Leitungsplatte mit Leiterplatte

Leitungsplatte mit Leiterplatte

Leitungsplatte mit Leiterplatte

Leitungsplatte mit Leiterplatte

Leitungsplatte mit Leiterplatte

Leitungsplatte mit Leiterplatte

Leitungsplatte mit Leiterplatte

Leitungsplatte mit Leiterplatte

Leitungsplatte mit Leiterplatte

Leitungsplatte mit Leiterplatte

Leitungsplatte mit Leiterplatte

Leitungsplatte mit Leiterplatte

Leitungsplatte mit Leiterplatte

Leitungsplatte mit Leiterplatte

Leitungsplatte mit Leiterplatte

Leitungsplatte mit Leiterplatte

Leitungsplatte mit Leiterplatte

Leitungsplatte mit Leiterplatte

Leitungsplatte mit Leiterplatte

Leitungsplatte mit Leiterplatte

Leitungsplatte mit Leiterplatte

Leitungsplatte mit Leiterplatte

Leitungsplatte mit Leiterplatte

Leitungsplatte mit Leiterplatte

Leitungsplatte mit Leiterplatte

Leitungsplatte mit Leiterplatte

Leitungsplatte mit Leiterplatte

Leitungsplatte ohne Leiterplatte

Leitungsplatte ohne Leiterplatte

Leitungsplatte ohne Leiterplatte

Leitungsplatte ohne Leiterplatte

Leitungsplatte ohne Leiterplatte

Leitungsplatte ohne Leiterplatte

Leitungsplatte ohne Leiterplatte

Leitungsplatte ohne Leiterplatte

Leitungsplatte ohne Leiterplatte

Leitungsplatte ohne Leiterplatte

Leitungsplatte ohne Leiterplatte

Leitungsplatte ohne Leiterplatte

Leitungsplatte ohne Leiterplatte

Leitungsplatte ohne Leiterplatte

Leitungsplatte ohne Leiterplatte

Leitungsplatte ohne Leiterplatte

Leitungsplatte ohne Leiterplatte

Leitungsplatte ohne Leiterplatte

Leitungsplatte ohne Leiterplatte

Leitungsplatte ohne Leiterplatte

Leitungsplatte ohne Leiterplatte

Leitungsplatte ohne Leiterplatte

Leitungsplatte ohne Leiterplatte

Leitungsplatte ohne Leiterplatte

Leitungsplatte ohne Leiterplatte

Leitungsplatte ohne Leiterplatte

Leitungsplatte ohne Leiterplatte

Leitungsplatte ohne Leiterplatte

Leitungsplatte ohne Leiterplatte

Leitungsplatte ohne Leiterplatte

Leitungsplatte ohne Leiterplatte

Leitungsplatte ohne Leiterplatte

Leitungsplatte ohne Leiterplatte

Leitungsplatte ohne Leiterplatte

Leitungsplatte ohne Leiterplatte

Leitungsplatte ohne Leiterplatte

Leitungsplatte ohne Leiterplatte

Leitungsplatte ohne Leiterplatte

Leitungsplatte ohne Leiterplatte

Leitungsplatte ohne Leiterplatte

Leitungsplatte mit Leiterplatte

Leitungsplatte mit Leiterplatte

Leitungsplatte mit Leiterplatte

Leitungsplatte mit Leiterplatte

Leitungsplatte mit Leiterplatte

Leitungsplatte mit Leiterplatte

Leitungsplatte mit Leiterplatte

Leitungsplatte mit Leiterplatte

Leitungsplatte mit Leiterplatte

Leitungsplatte mit Leiterplatte

Leitungsplatte mit Leiterplatte

Leitungsplatte mit Leiterplatte

Leitungsplatte mit Leiterplatte

Leitungsplatte mit Leiterplatte

Leitungsplatte mit Leiterplatte

Leitungsplatte mit Leiterplatte

Leitungsplatte mit Leiterplatte

Leitungsplatte mit Leiterplatte

Leitungsplatte mit Leiterplatte

Leitungsplatte mit Leiterplatte

Leitungsplatte mit Leiterplatte

Leitungsplatte mit Leiterplatte

Leitungsplatte mit Leiterplatte

Leitungsplatte mit Leiterplatte

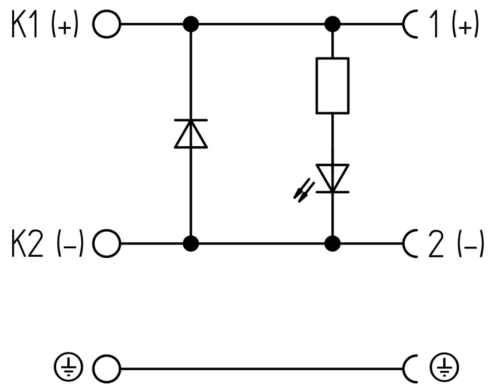
Leitungsplatte mit Leiterplatte

Leitungsplatte mit Leiterplatte

Leitungsplatte mit Leiterplatte

Leitungsplatte mit Leiterplatte

Leitungs



Technical Specifications

Product Life Cycle

Availability:	Active
---------------	--------

Technical Data

Product Family:	Valve Connectors
Product Sub Family:	GDM Standard
Brand:	Hirschmann
Connector Type:	Field attachable
Type of Contact / Gender:	Female
Connector Design:	Angled
Number of Pins:	2+PE (PE across cable outlet)
Coding:	A
Shielding:	Unshielded
Attachment Type:	Central Screw
Rated Voltage:	24 V
Rated Impulse Voltage:	4.0 kV (PCBA 2.0 kV)
Operating Voltage:	24 V DC
Rated Current*:	10 A
Contact Resistance:	≤ 10 mOhm
Insulation Resistance:	> 10 ⁹ Ohm
Mating Cycles:	≤ 50
Type of Connection:	Screw
Cable Gland:	PG11
Conductor Cross Section:	0.25 - 1.5 mm ²
Suitable Cables:	Ø 4.5 - 11 mm
Ambient Temperature (Operation)*:	-25°C to +80°C
Protection Degree / IP Rating**:	IP65
Design Standard:	DIN EN 175301-803-A, ISO 4400
Pollution Degree:	3 acc. to DIN EN 60664-1 (VDE 0110-1)
Clearance / Creepage Distance:	DIN EN 60664-1 (2008/01); VDE 0110-1
Overvoltage Category:	III acc. to DIN EN 60664-1 (VDE 0110-1)

Materials

Contact Base Material:	CuZn
Contact Plating:	Cu/Sn
Contact Bearer Material:	PA GF
Contact Bearer Color:	Black
Flammability Class (Contact Bearer):	UL 94 HB
Housing Material:	PA GF
Housing Color:	Translucent

Flammability Class (Housing):	UL 94 HB
Cable Gland Material:	PA GF
Cable Gland Gasket:	NBR
Cable Gland Color:	Black
Attachment Material:	Steel, Philips combi slot
Gasket Material:	Sold separately

Protection Circuitry

Function Indicator:	Yellow LED
Protective Circuit:	Recovery diode

Additional Technical Data

Fastening Torque (Contact Screw):	(40-50) Ncm for conductor size 0.25 - 1.5 mm ² ; (30-40) Ncm for conductor size 0.34 mm ² ; (25-30) Ncm for conductor size 0.25 mm ²
Fastening Torque (Cable Gland):	(250-375) Ncm
Fastening Torque (Attachment):	(50-60) Ncm

Approvals

VDE:	Yes
SEV:	Yes

Safety & Environmental Compliance

RoHS Compliant:	Yes
-----------------	-----

Notes

Note Derating:	Notice derating
Protection Degree / IP Rating Note:	Protection Degree and IP Rating per test standard IEC 60529 using a Hirschmann / Lumberg Automation mating product
Note:	Do not connect or disconnect under load.

Variants

Item #	Item Description	Central Screw	Gasket	Packaging	Replacement For
18693	GDM21FB-D24-10D	1- Steel Screw, Combi Head	0 - Sold Separately	D - Collect packaging 50 pieces, assembled	ID: 932640002 Name: GDML 2011 LED 24 HH YE bk

© 2024 Belden, Inc

All Rights Reserved.

Although Belden makes every reasonable effort to ensure their accuracy at the time of this publication, information and specifications described here in are subject to error or omission and to change without notice, and the listing of such information and specifications does not ensure product availability.

Belden provides the information and specifications herein on an "ASIS" basis, with no representations or warranties, whether express, statutory or implied. In no event will Belden be liable for any damages (including consequential, indirect, incidental, special, punitive, or exemplary damages) whatsoever, even if Belden has been advised of the possibility of such damages, whether in an action under contract, negligence or any other theory, arising out of or in connection with the use, or inability to use, the information or specifications described herein.

All sales of Belden products are subject to Belden's standard terms and conditions of sale.

Belden believes this product to be in compliance with all applicable environmental programs as listed in the data sheet. The information provided is correct to the best of Belden's knowledge, information and belief at the date of its publication. This information is designed only as a general guide for the safe handling, storage, and any other operation of the product itself or the one that it becomes a part of. The Product Disclosure is not to be considered a warranty or quality specification. Regulatory information is for guidance purposes only. Product users are responsible for determining the applicability of legislation and regulations based on their individual usage of the product.