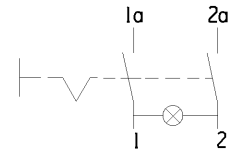
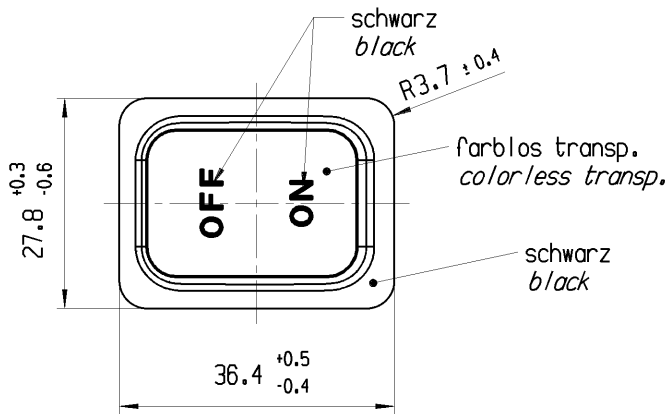
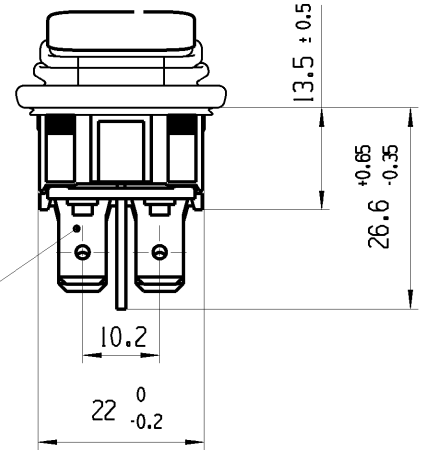
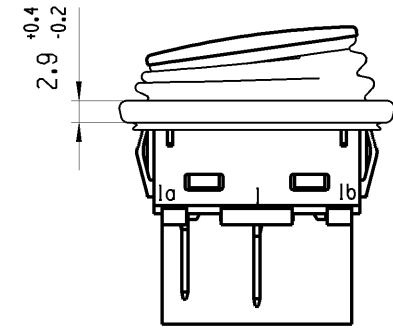


	1	2	3	4
A	Empfohlener Ausschnitt fuer Rastbefestigung (Grat gegenueber Bestueckungsseite <i>recommended cut-out for snap-in fixing ledge opposite to snap-in direction</i>)	Wanddicke <i>wall thickness</i>	Ausschnittlaenge <i>length of cut-out</i>	Ausschnittbreite <i>width of cut-out</i>
		0.75 bis / to 1.25 1.25 bis / to 3	30 ^{-0,1} 30.2 ^{-0,1}	22 ^{+0,2} 22 ^{+0,2}

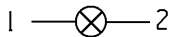
Die in unseren Unterlagen angegebene IP Schutzklasse bezieht sich auf die Betaetigungsseite des Schalters, wenn dieser in das Kundengerat eingebaut ist. Die Abdichtung zwischen Schalter und Kundengerat kann ueber die umlaufende Dichtlippe der Betaetigungskappe erfolgen. Die Montage in das Kundengerat und die Pruefung auf Dichtheit an dieser Stelle erfolgen kundenseitig. Schalter mit beschaedigten Betaetigungskappen muessen sofort ausgetauscht werden.

The IP-protection class mentioned in our documents refers to the actuating side of the switch when mounted into the customer appliance. The sealing between switch and customer appliance is realizable through the surrounding sealing lip of the actuating cap. The mounting into the customer appliance and the testing of the tightness have to be effected by the customer. Switches with damaged actuating caps have to be replaced immediately.



Aufschrift
Marking

193..
10A 24V



Herstellort/-jahr/-woche
*code of manufacture:
place/year/week*

Ausschalter 2-polig
Gluhlampe fuer 24V
Fuer Gerate der Klasse II geeignet

DPST
incandescent lamp for 24V
suitable for appliances of class II

fuer Form und Lage <i>FOR SHAPE AND LOC.</i>	☉ =	Allgemeintoleranzen <i>UNTOLERANCED DIMENSIONS</i>				Pause <i>COPY</i>	Blatt <i>SHEET</i> 01	TYP	Zeichn./DRAWING NO.	Index
		PROJEKTION	Abmasse und Nennmassbereiche <i>Angaben in mm</i>	Laenge <i>LENGTH</i>	Radien <i>RADII</i>					
fuer Winkel <i>FOR ANGLE</i> ± 2			ALL DIMENSIONS ARE IN MILLIMETRES	0-6 ± 0.15 ± 0.2 >6-15 ± 0.2 ± 0.3 >15-30 ± 0.25 ± 0.5 >30-70 ± 0.4 >70-120 ± 0.6 ± 10% >120 ± 1						
b	102963	21.06.16	HHE							
a	59035	02.07.08	HHE							
	35870	13.05.03	HHE							
Ausg. / ISSUE	Aenderung / REVISION	gez. / DRAWN BY	Ausg. / ISSUE	Aenderung / REVISION	gez. / DRAWN BY	CAD: NX V10.0		GERAETESCHALTER <i>appliance switch</i>		
						gez./DRAWN BY 02.07.08 HHE gepr./CHECKED BY		 MARQUARDT		
						Ersatz fuer/REPLACEMENT OF Zg.gl.Nr.v.08.05.2003				