

Produkt-Nr.: 828 ... End-Nr.	<b>1</b>	<b>2</b>	<b>3</b>	<b>4</b>	<b>5</b>	<b>6</b>	<b>7</b>	<b>8</b>	<b>9</b>								<b>*</b>	<b>#</b>
	000	001	002	003	004	005	006	007	008	009							022	023
Produkt-Nr.: 828 ... End-Nr.																		
Produkt-Nr.: 828 ... End-Nr.																	<b>R</b>	<b>X</b>
																	068	074
Produkt-Nr.: 828 ... End-Nr.																		
Produkt-Nr.: 828 ... End-Nr.																		
Produkt-Nr.: 828 ... End-Nr.																		
Produkt-Nr.: 828 ... End-Nr.																		
Produkt-Nr.: 828 ... End-Nr.																		
Produkt-Nr.: 828 ... End-Nr.																		
Produkt-Nr.: 828 ... End-Nr.																		
Produkt-Nr.: 828 ... End-Nr.																		
Produkt-Nr.: 828 ... End-Nr.																		
Produkt-Nr.: 828 ... End-Nr.																		
Produkt-Nr.: 828 ... End-Nr.																		
Produkt-Nr.: 828 ... End-Nr.																		
Produkt-Nr.: 828 ... End-Nr.																		
Produkt-Nr.: 828 ... End-Nr.																		

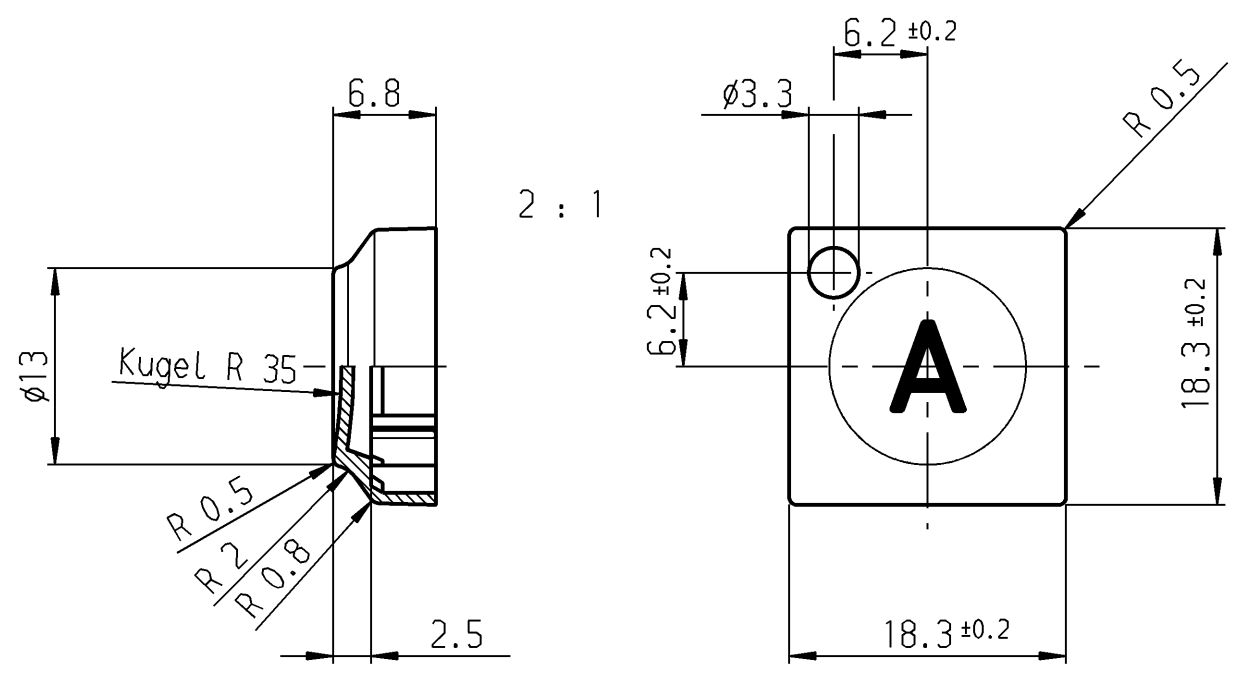
green white	grün weiß	091
yellow white	gelb weiß	081
red white	rot weiß	071
beige white	beige weiß	061
brown white	braun weiß	041
grey white	grau weiß	031
darkgrey white	dunkelgrau weiß	021
anthracite white	anthrazit weiß	011
Key button Sign	Tastenknopf Zeichen	End-Nr.

Zeichen entsprechen etwa der Darstellung  
Sign correspond nearly to representation

\* Anmerkung: Die mit  $\blacktriangleleft$  (ohne Zeichen) und  $\blacktriangle$  (mit Zeichen) versehenen Ausführungen entsprechen dem Standardprogramm. Alle nicht so gekennzeichneten Zeichen und Farben sind nur auf Anfrage lieferbar! Bei Bestellung von Tastenknöpfen ohne Zeichen bleibt die End-Nr. entsprechend der Tastenknopffarbe dieselbe.

All versions which are marked  $\blacktriangleleft$  (with out sign) and  $\blacktriangle$  (with sign) are according to our standard program. All symbols and colours which are not marked in that way are available on request only! In case there are ordered buttons without symbol, the last 3 digits of the number remain unchanged which is in accordance with the number of the button's colour.

For system 6425.  
für Baureihe 6425. bei Änd. beachte F.Z.



Diese Unterlage ist geistiges Eigentum der Marquardt GmbH. Schutzvermerk nach DIN 34 beachten. Copyright reserved.

Für Form und Lage FOR SHAPE AND LOC.  Für Winkel FOR ANGLE	☉ =  ☉	Allgmeintoleranzen UNTOLERANCED DIMENSIONS  Abmasse und Nennmassbereiche Angaben in mm PROJECTION  ALL DIMENSIONS ARE IN MILLIMETRES	<table border="1"> <tr> <th>Laengen LENGTH</th> <th>Radien RADI</th> </tr> <tr> <td>0-6 ± 0.2</td> <td>±</td> </tr> <tr> <td>&gt;6-15 ±</td> <td>±</td> </tr> <tr> <td>&gt;15-30 ±</td> <td>±</td> </tr> <tr> <td>&gt;30-70 ±</td> <td>±</td> </tr> <tr> <td>&gt;70-120 ±</td> <td>±</td> </tr> <tr> <td>&gt;120-200 ±</td> <td>±</td> </tr> </table>	Laengen LENGTH	Radien RADI	0-6 ± 0.2	±	>6-15 ±	±	>15-30 ±	±	>30-70 ±	±	>70-120 ±	±	>120-200 ±	±	Pause COPY Blatt SHEET Original A3 Maßstab SCALE 1:1 0 10 20 30 mm	Typ K Zeichn./DRAWING NO. 828.000.011 Index m Key button Tastenknopf 1X1 <b>MARQUARDT</b> Marquardt GmbH, D-78604 Rietheim-Weilheim
Laengen LENGTH	Radien RADI																		
0-6 ± 0.2	±																		
>6-15 ±	±																		
>15-30 ±	±																		
>30-70 ±	±																		
>70-120 ±	±																		
>120-200 ±	±																		
k 28460 31.10.00 Mut g 23415 01.09.95 Boj j 27501 13.04.99 Mut n i 25527 11.11.97 ws m 33156 24.01.02 Grh h 25050 05.06.97 ws l 32497 26.09.01 Grh	CAD gez./DRAWN BY 04.11.88 ws gepr./CHECKED BY Sa		Ersatz für/REPLACEMENT OF																
Ausg. ISSUE Änderung REVISION gez. DRAWN BY		Ausg. ISSUE Änderung REVISION gez. DRAWN BY																	