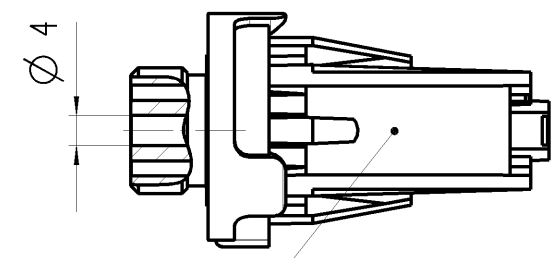
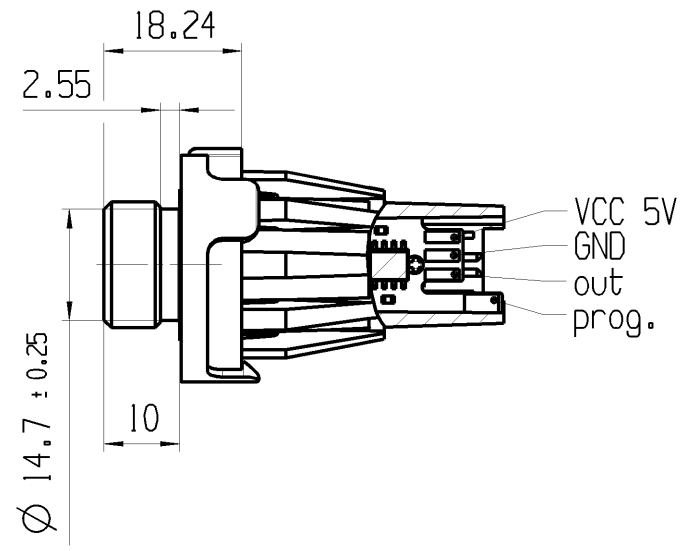
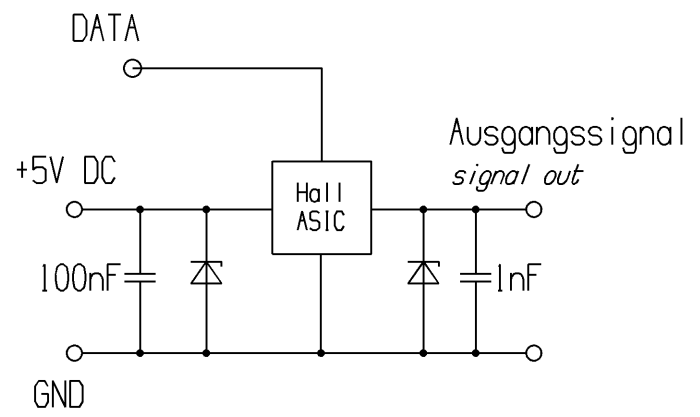


THIS DRAWING IS THE EXCLUSIVE PROPERTY OF MARQUARDT. WITHOUT THEIR CONSENT IT MAY NOT BE REPRODUCED OR GIVEN TO THIRD PARTIES.

CONFIDENTIAL

VERTRAULICH

Alle Rechte bei Marquardt, auch fuer den Fall von Schutzrechtsmeldungen. Jede Veruegungsbefugnis, wie Kopier- und Weitergaberecht, bei uns.



Aufschrift:  
 MQ Produktnummer und Index: 2066.3101-01  
 Produktionsdatum  
 Versorgungsspannung: 5 VDC max 14 mA  
 Marking:  
 MQ product number and index: 2066.3101-01  
 Data Code  
 Supply voltage: 5 VDC max 14 mA

Druckbereich p 0 bar bis 10 bar relativ zum Umgebungsdruck  
 Ausgangssignal U ist proportional zum Eingangsdruck  
 Toleranzen bei 5.00 V Vcc  
 pressure range p 0 bar to 10 bar relative to ambient pressure  
 output signal U proportional to input pressure  
 tolerance at 5.00 V Vcc

Ausgangsspannung U in Volt  
 output voltage U in Volt

Druck p in bar  
 Pressure p in bar

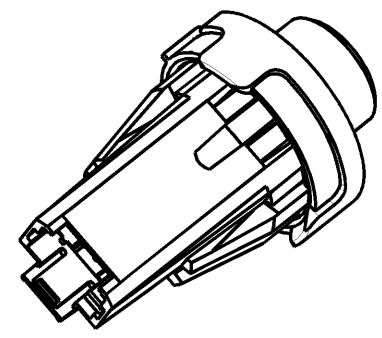
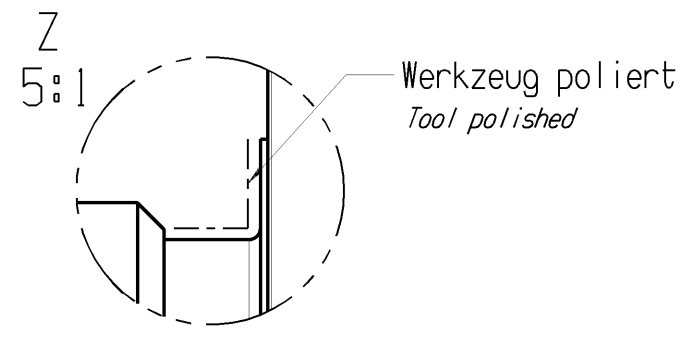
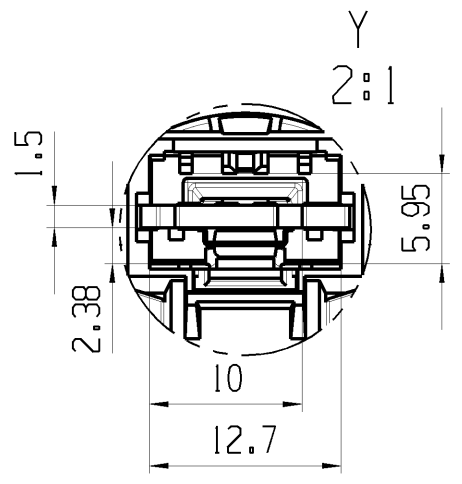
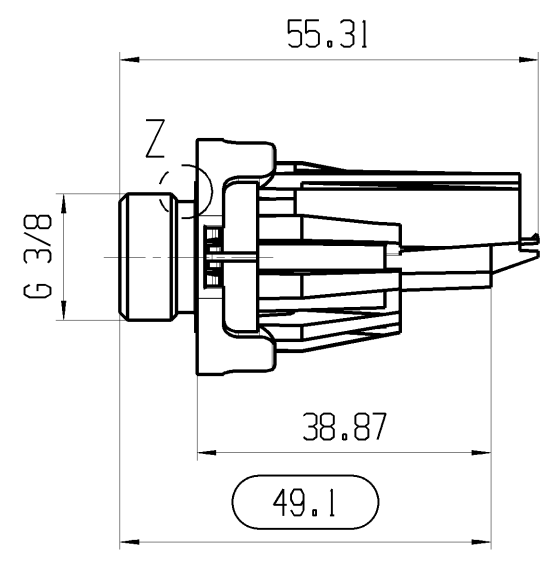
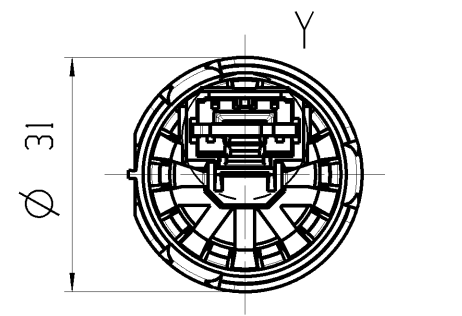
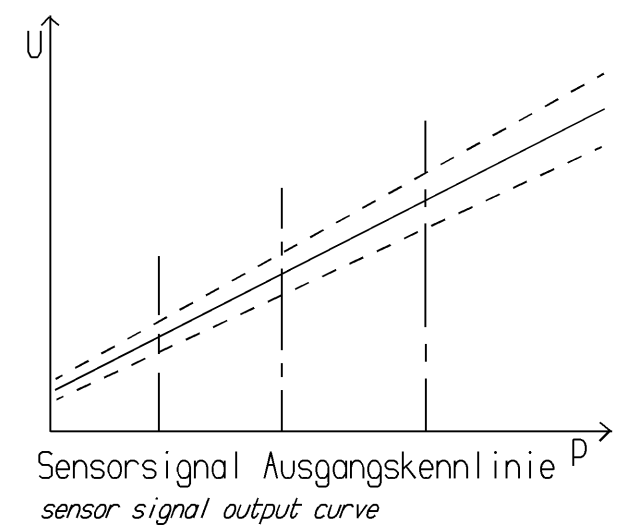
$$U_{max} = 0.324 \times p + 0.625$$

$$U_{nom} = 0.300 \times p + 0.5$$

$$U_{min} = 0.276 \times p + 0.375$$

$$U_{max} = 0.356 \times p + 0.625$$

nach Lebensdauer  
 after Lifetime



fuer Form und Lage FOR SHAPE AND LOC.	☉ =	Allgemeintoleranzen UNTOLERANCED DIMENSIONS					Pause COPY	Blatt SHEET 01	TYP K	Zeichn./DRAWING NO. 20663101	Index e
		PROJEKTION	Abmasse und Nennmassbereiche Angaben in mm	Laenge LENGTH	Radien RADII	0-6 ± 0.15 ± 0.2					
fuer Winkel FOR ANGLE ± 2	↙ ↘	☉	ALL DIMENSIONS ARE IN MILLIMETRES	>15-30 ± 0.25 ± 0.5	>30-70 ± 0.4	>70-120 ± 0.6	>120 ± 1.0	0 10 20 30mm	DRUCKSENSOR Pressure Sensor		
c	84453	27.08.13	NAM					CAD: NX V10.0			
b	84458	24.06.13	NAM					gez./DRAWN BY 16.05.11 NAM			
a	75973	10.01.12	NAM	e	106339	13.12.16	DR1	gepr./CHECKED BY			
	73406	01.06.11	NAM	d	9706B	11.08.15	HHE	Ersatz fuer/REPLACEMENT OF			
Ausg. ISSUE	gez. DRAWN BY	Aenderung REVISION	gez. DRAWN BY	Ausg. ISSUE	Aenderung REVISION	gez. DRAWN BY	MARQUARDT				