

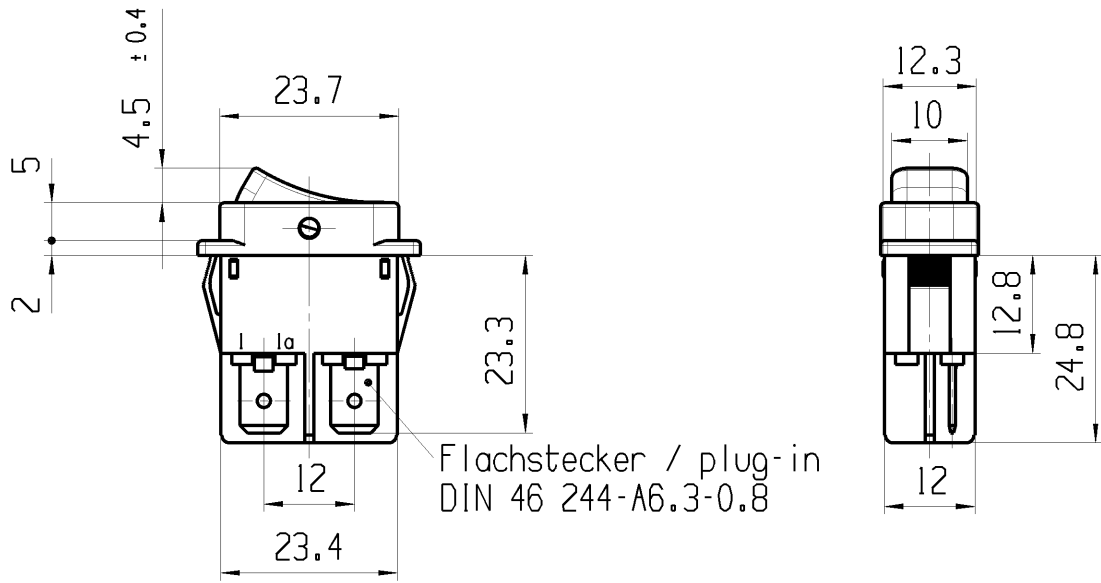
CONFIDENTIAL

VERTRAULICH

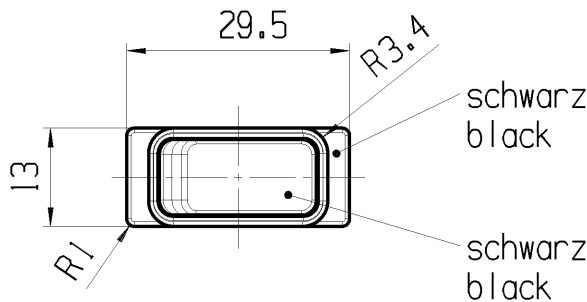
© Alle Rechte bei Marquardt, auch fuer den Fall von Schutzrechtsanmeldungen. Jede Verfertigungsbefugnis, wie Kopier- und Weitergaberecht, bei uns.

© THIS DRAWING IS THE EXCLUSIVE PROPERTY OF MARQUARDT. WITHOUT THEIR CONSENT IT MAY NOT BE REPRODUCED OR GIVEN TO THIRD PARTIES.

	1	2	3	4
A	Empfohlener Ausschnitt fuer Rastbefestigung (Grat gegenueber Bestueckungsseite) recommended cut-out for snap-in fixing ledge opposite to snap-in direction)	Wanddicke wall thickness  0.75 bis/to 1.25 1.25 bis/to 2 2 bis/to 3	Ausschnittlaenge length of cut-out  26.2 <sub>-0.1</sub> 26.4 <sub>-0.1</sub> 26.8 <sub>-0.1</sub>	Ausschnittbreite width of cut-out  12.4 <sup>+0.1</sup> 12.4 <sup>+0.1</sup> 12.4 <sup>+0.1</sup>



Flachstecker / plug-in  
DIN 46 244-A6.3-0.8



Aufschrift  
Marking

● 155..  
16(4)/250 ~ T100/55 T100  
10(4)/250 ~ 5E4  
5/100A 250V ~



16A 125-250V AC  
1 HP 125V AC  
2 HP 250V AC  
R38

Herstellort/-jahr/-woche  
nach DIN EN 60062  
code of manufacture:  
place/year/week  
acc. to DIN EN 60062

Schliesser 1-polig  
Fuer Gerate der Klasse II geeignet

SPNO  
suitable for appliances of class II

fuer Form und Lage FOR SHAPE AND LOC.	⊙ =	Allgemeintoleranzen UNTOLERANCED DIMENSIONS				Pause COPY	Blatt SHEET 01	TYP K	Zeichn./DRAWING NO. 15513702	Index e
	fuer Winkel FOR ANGLE.	PROJEKTION	Abmasse und Nennmassbereiche Angaben in mm	Laenge LENGTH	Radial RADI					
		⊕	0-6 ± 0.2	± 0.2				GERAETESCHALTER appliance switch		
		⊕	>6-15 ± 0.4	±						
		⊕	>15-30 ± 0.4	±				Ersatz fuer/REPLACEMENT OF Zg.gl.Nr.v.17.10.89		
		⊕	>30-70 ±	±						
		⊕	>70-120 ±	±				MARQUARDT		
		⊕	>120-200 ±	±						
d	51422	11.04.07	BRC			CAD: UG_NX6		Ersatz fuer/REPLACEMENT OF Zg.gl.Nr.v.17.10.89		
c	35129	26.02.03	WJ			gez./DRAWN BY 12.03.07 BRC gepr./CHECKED BY				
b	23635	16.01.96	RS					MARQUARDT		
a	21323	24.03.92	MUT	e	69572	02.03.11	HHE			
Ausg. ISSUE	Aenderung REVISION	gez. DRAWN BY		Ausg. ISSUE	Aenderung REVISION	gez. DRAWN BY				