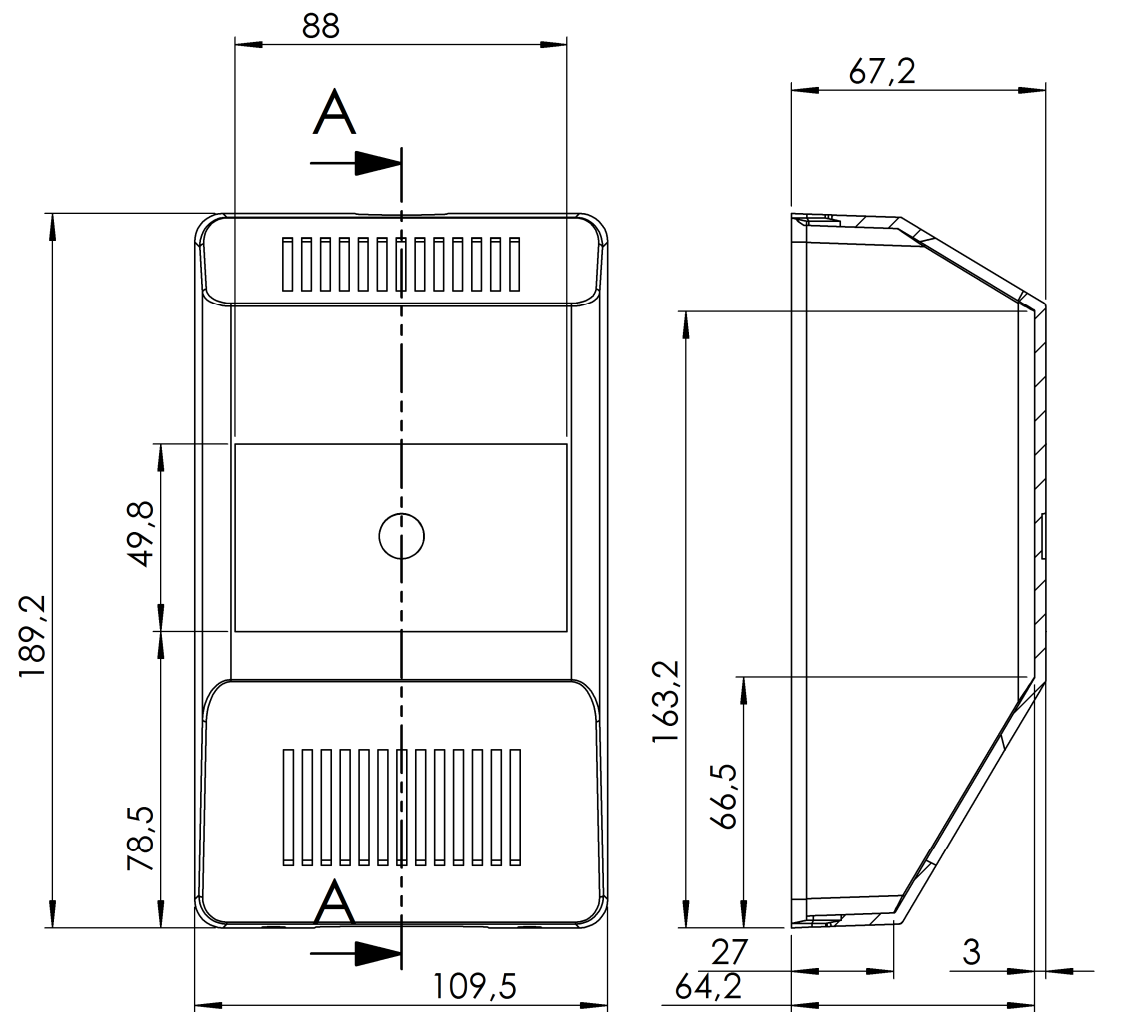
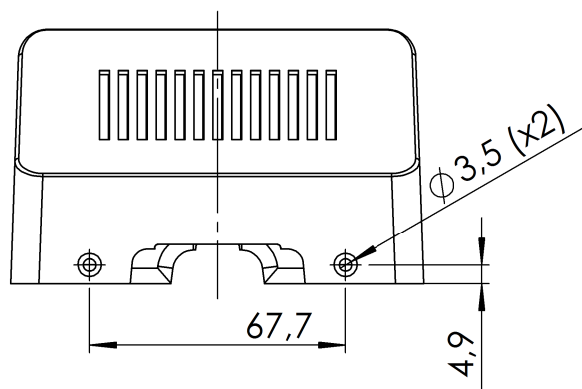


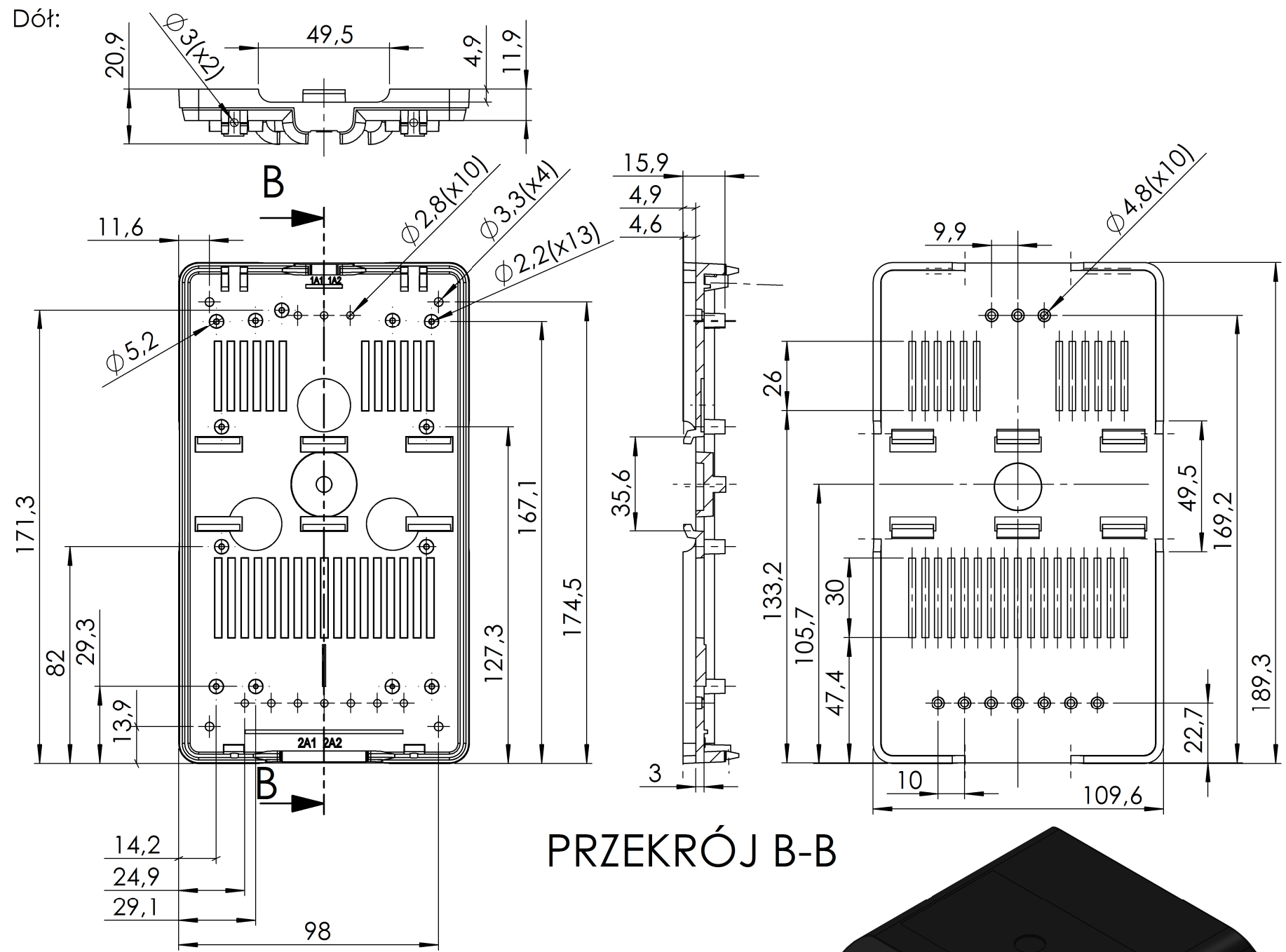
Góra:



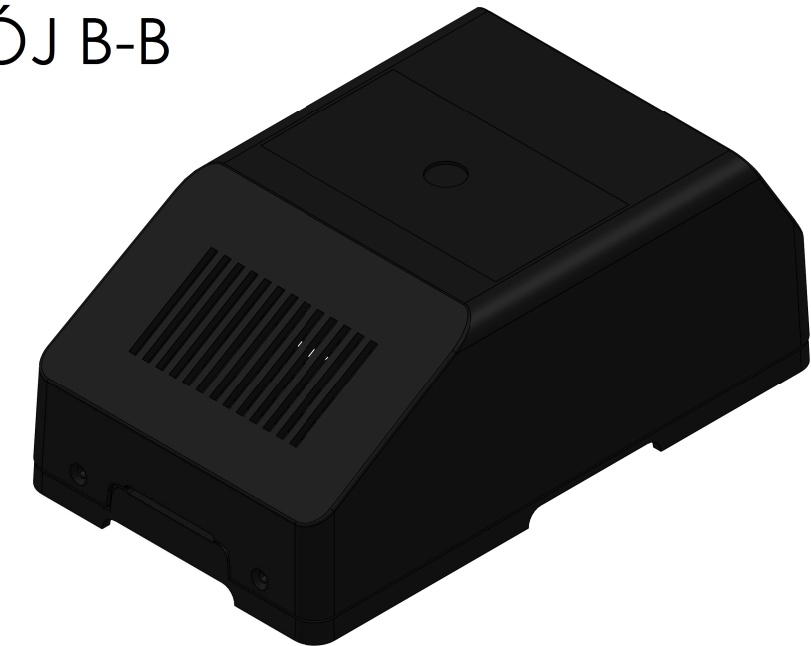
PRZEKRÓJ A-A



Dół:



PRZEKRÓJ B-B



- Elementy składowe:
- obudowa góra,
 - obudowa dół,
 - 2 wkręty.

max PCB: 100mm x 172mm

UWAGA: Wymiary w tolerancji $\pm 0,5\text{mm}$

Format	Skala	
A3	1:2	
Nr produktu		
KM-68		