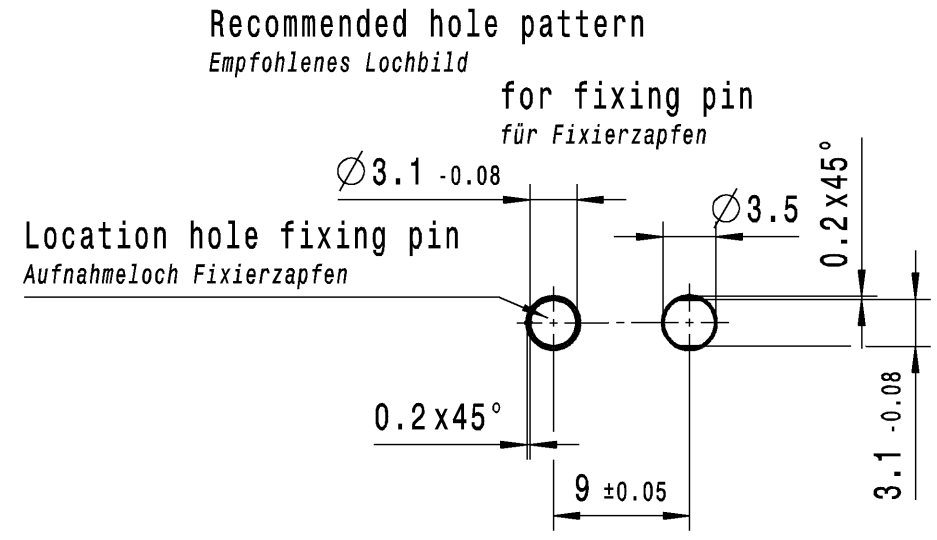
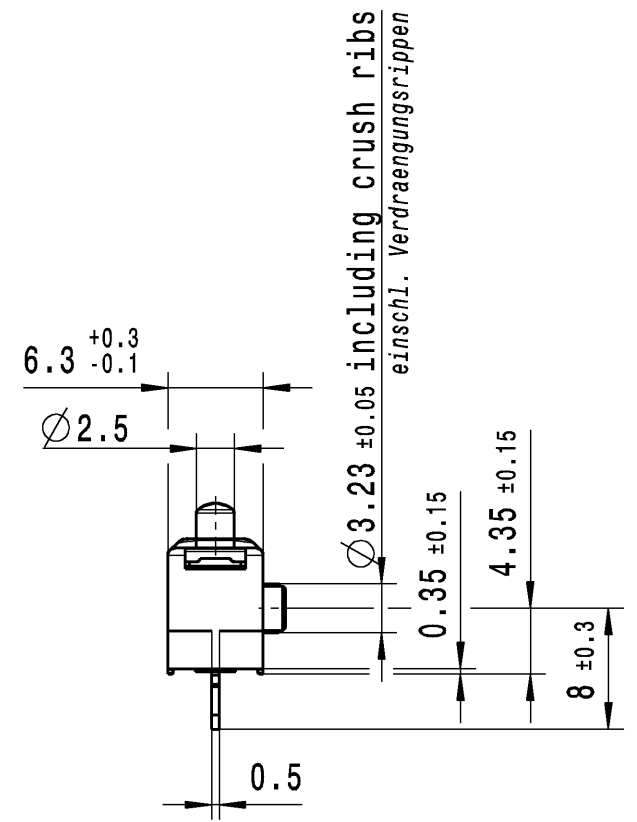
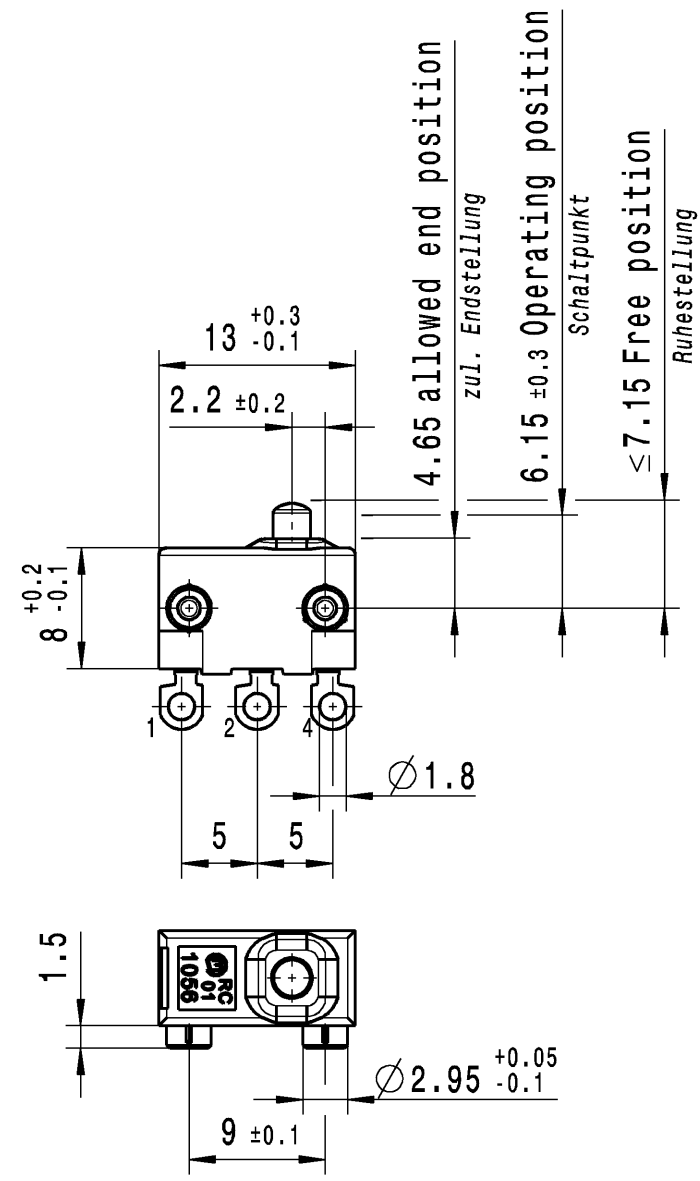


© This document is the exclusive property of Marquardt. Without their consent it may not be reproduced or given to third parties.

CONFIDENTIAL

VERTRAULICH

© Alle Rechte bei Marquardt, auch fuer den Fall von Schutzrechtsanmeldungen. Jede Verfuugungsbefugnis, wie Kopier- und Weitergaberecht, bei uns.

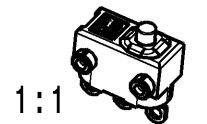


Marking  
Aufschrift  
1056  
Date code of manufacture:  
year/week acc. to DIN EN 60062  
Herstelljahr/-woche nach DIN EN 60062

On packing:  
Auf Verpackung:  
**MARQUARDT**  
1056.0353  
"Appliance Switch"

Rating:  
4A 12V dc 5E4 40T85  
2A 24V dc 5E4 40T85  
1A 42V dc 5E4 40T85  
0.5(0.5)A 250V av 25E3  
R  
μ

Actuating force ≤ 1.5 N  
Schalt-Betätigungskraft  
Release force ≥ 0.5 N  
Rückstellkraft  
Movement differential ≤ 0.4 mm  
Differenzweg



						2 4 Single pole changeover Wechsler 1-polig		Au-Au		1056.0353-01			
		FIGURE		Switching mode		Contact mating		ITEM-PI					
General tolerances						Sheet 01			Ident.	Document number	Index		
All dimensions are in millimetres	Shape and location ⊙ = 0.1	Angle ± 2°	Edge tolerance	Length	0-6	± 0.1	± 0.2	Format DIN A3	Projection 2:1	Scale 2:1	K	10560353	C
				Length	>6-15	± 0.15	± 0.3						
				Length	>15-30	± 0.2	± 0.5						
				Length	>30-70	± 0.3							
				Length	>70-120	± 0.4	± 10%						
Length	>120	± 0.8					Snap action switch						
c	133771	2020-10-08	GC	System CATIA_V5			Replacement of Zg.gl.Nr.v.08.07.2011						
b	122576	2019-02-18	GC										
a	117725	2018-06-26	GC										
	74309	2011-08-02	SB	MARQUARDT									
Index	MEC-No.	Date (YYYY-MM-DD)	Edited by										