

	1	2	3	4	5	6	7	8	9	0										
Produkt-Nr. : 840 ... End-Nr.	000	001	002	003	004	005	006	007	008	009	010									
Produkt-Nr. : 840 ... End-Nr.																				
Produkt-Nr. : 840 ... End-Nr.																				
Produkt-Nr. : 840 ... End-Nr.																				
Produkt-Nr. : 840 ... End-Nr.																				
Produkt-Nr. : 840 ... End-Nr.																				
Produkt-Nr. : 840 ... End-Nr.																				
Produkt-Nr. : 840 ... End-Nr.																				
Produkt-Nr. : 840 ... End-Nr.																				
Produkt-Nr. : 840 ... End-Nr.																				
Produkt-Nr. : 840 ... End-Nr.																				
Produkt-Nr. : 840 ... End-Nr.																				
Produkt-Nr. : 840 ... End-Nr.																				
Produkt-Nr. : 840 ... End-Nr.																				
Produkt-Nr. : 840 ... End-Nr.																				
Produkt-Nr. : 840 ... End-Nr.																				
Produkt-Nr. : 840 ... End-Nr.																				

STOP START $\frac{5g}{2g}$

089 090 091

Test
13 000
± 10

151 154

ON

green white	grün weiß	091
red white	rot weiß	071
beige white	beige weiß	061
brown white	braun weiß	041
darkgrey white	dunkelgrau weiß	021
anthracite white	anthrazit weiß	011
Key button Sign	Tastenknopf Zeichen	End-Nr.

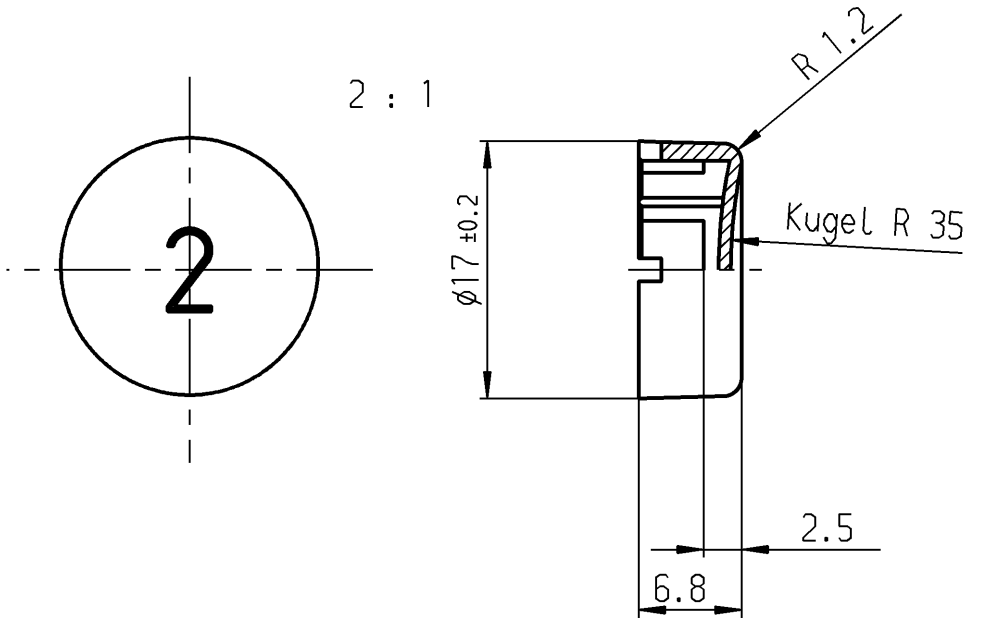
Zeichen entsprechen etwa der Darstellung
Sign correspond nearly to representation

* Anmerkung: Die mit \blacktriangleleft (ohne Zeichen) und \blacktriangleright (mit Zeichen) versehenen Ausführungen entsprechen dem Standardprogramm. Alle nicht so gekennzeichneten Zeichen und Farben sind nur auf Anfrage lieferbar!
Bei Bestellung von Tastenknöpfen ohne Zeichen bleibt die End-Nr. entsprechend der Tastenknopffarbe dieselbe.

All versions which are marked \blacktriangleleft (with out sign) and \blacktriangleright (with sign) are according to our standard program. All symbols and colours which are not marked in that way are available on request only!
In case there are ordered buttons without symbol, the last 3 digits of the number remain unchanged which is in accordance with the number of the button's colour.

For system 6425.
für Baureihe 6425.

bei Änd. beachte F.Z.



Schutzvermerk nach DIN 34 beachten COPYRIGHT RESERVED

Allgemeintoleranzen/UNTOLERANCED DIMENSIONS			
Für Längen und Radien FOR LENGTHS AND RADII.	Abmaße in mm Für Nennmaßbereich in mm ALL DIMENSIONS ARE IN MILLIMETRES		
	bis/UP TO 6	über/OVER 6 bis/UP TO 30	über/OVER 30
±	0.2		
d	23390	01.06.95 ws	i 28460
c	23086	29.11.94 ws	h 25911
b	22499	15.10.93 ws	g 25007
a	19561	04.09.89 ws	f 23939
II	19101	21.12.88 ws	e 23879
Ausg. ISSUE	Änderung REVISION	gez. DRAWN BY	Ausg. ISSUE
			Änderung REVISION
			gez. DRAWN BY

PROJECTION 	Pause COPY	Blatt SHEET Original DIN A3 Maßstab SCALE 1:1
----------------	------------	---

Zeichn./DRAWING NO. K 840.000.011
Key button Tastenknopf
gepr./DRAWN BY 11.11.88 ws gepr./CHECKED BY Sa
Ersatz für/REPLACEMENT OF 840 000 011 v.25.09.87
MARQUARDT Marquardt GmbH, D-78604 Rietheim-Weilheim