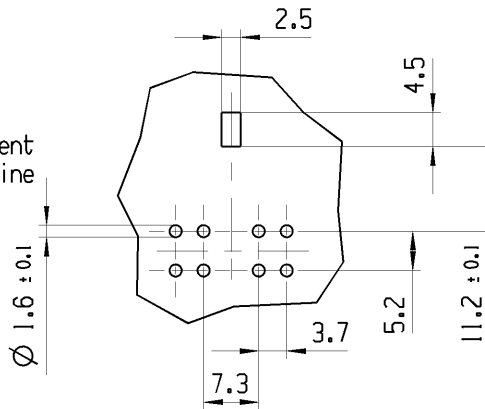
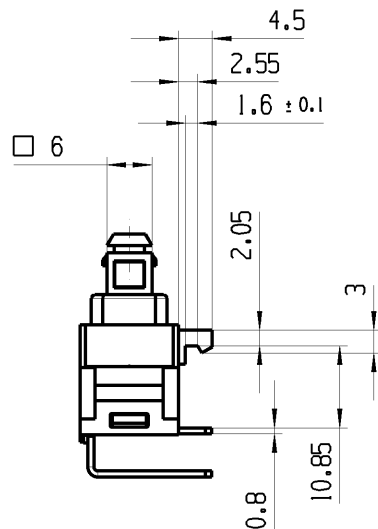
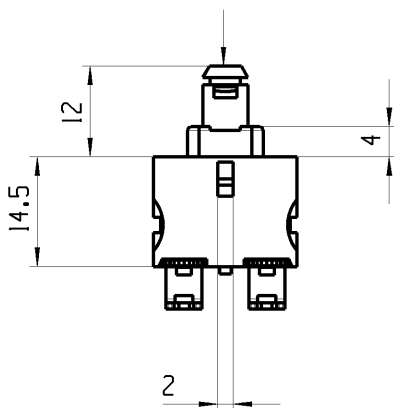


Empfohlenes Lochbild; Bauteilseite
Toleranzen nach DIN IEC 326 sehr fein

recommended terminal layout; side of component
tolerances as per DIN IEC 326 item 3 very fine



Betaetigungskraft
operating force $F = 9N \pm 3N$



Aufschrift:
Marking:



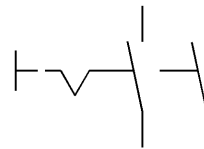
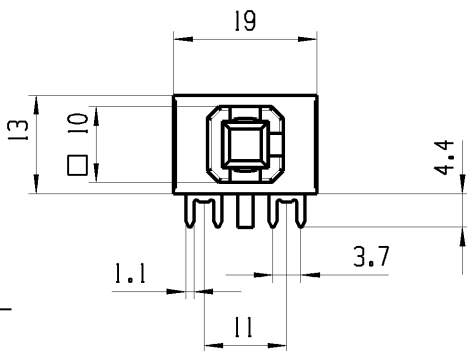
168..
12(81)/250 ~
10(81)/250 ~ 5E4
05

T1100/55

12A 125-250V AC
1/2 HP 125-250V AC
R97

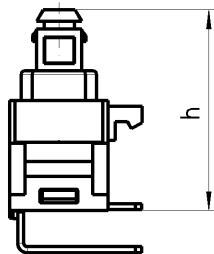


Herstellort/-jahr/-woche
nach DIN EN 60062
code of manufacture:
place / year / week
acc. to DIN EN 60062



Ausschalter 2-polig
fuer Gerate der Klasse II geeignet

DPST
suitable for appliances of class II



Schaltstellung	operating position	h
AUS	OFF	26.5
EIN	ON	23.8
Block	block	22.2

fuer Form und Lage FOR SHAPE AND LOC.	☉ =	Allgemeintoleranzen UNTOLERANCED DIMENSIONS				Pause COPY	Blatt SHEET 01	TYP K	Zeichn./DRAWING NO. 16824102	Index
		PROJEKTION	Abmasse und Nennmassbereiche Angaben in mm	Laenge LENGTH	Radien RADII					
fuer Winkel FOR ANGLE. ± 2			ALL DIMENSIONS ARE IN MILLIMETRES	0-6 ± 0.15 ± 0.2	>6-15 ± 0.2 ± 0.3	>15-30 ± 0.25 ± 0.5	>30-70 ± 0.4	>70-120 ± 0.6	>120-200 ± 1.0	± 10%
						CAD: NX V4.0				GERAETESCHALTER appliance switch
						gez./DRAWN BY 08.05.07 HHE gepr./CHECKED BY MEJ				
Ausg. ISSUE	Aenderung REVISION	gez. DRAWN BY	Ausg. ISSUE	Aenderung REVISION	gez. DRAWN BY	Ersatz fuer/REPLACEMENT OF V04145210				