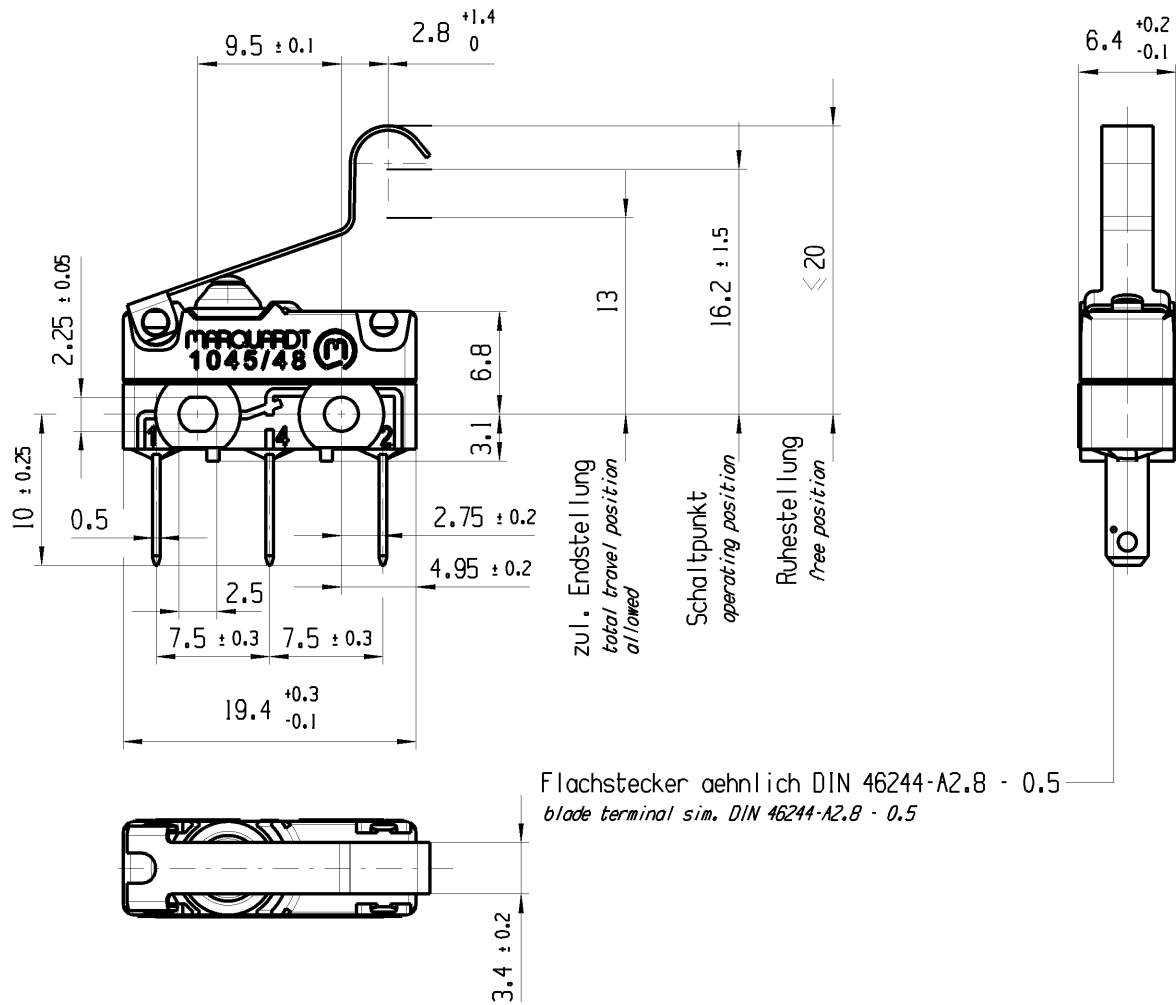


CONFIDENTIAL

VERTRAULICH

Alle Rechte bei Marquardt, auch fuer den Fall von Schutzrechtsmeldungen. Jede Veruegungsbefugnis, wie Kopier- und Weitergaberecht, bei uns.

THIS DRAWING IS THE EXCLUSIVE PROPERTY OF MARQUARDT. WITHOUT THEIR CONSENT IT MAY NOT BE REPRODUCED OR GIVEN TO THIRD PARTIES.



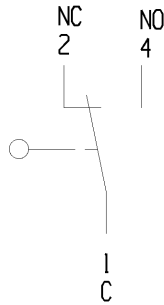
Aufschrift  
Marking

MARQUARDT 1045/48

1045 1112 c us 15  
6 (111/250 ~40T100 30E3  
μ

Herstellungscod:  
Ort/Jahr/Monat/Tag  
Code of manufacture:  
place/year/month/day

Auf Verpackung: On box: G



Wechsler 1-polig  
single pole changeover

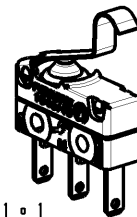
Schaltbetaetigungskraft  
actuating force  $\leq 0.9\text{ N}$

Rueckschaltkraft  
release force  $\geq 0.2\text{ N}$

Differenzweg  
movement differential  $\leq 1.3\text{ mm}$

IP Schutzklasse nach EN 60529 IP 67  
protection class acc to EN 60529

G: Konform nach IEC 60335-1:2001 Kap. 30  
G: matching IEC 60335-1:2001 clause 30



[ : ]

-	---	---	1045.6502-XX					
Figure	Type	Customer No.	Art.No.-PI					
General tolerances		Sheet 01	Ident. K					
All dimensions are in millimetres	Shape and location  0.1	Angle $\pm 2^\circ$	Edge tolerance  +0.25 +0.1 0 -0.25	Length	Radii	Document number 10456502	Index c	
				0-6	$\pm 0.1$			$\pm 0.2$
				>6-15	$\pm 0.15$			$\pm 0.3$
				>15-30	$\pm 0.2$			$\pm 0.5$
				>30-70	$\pm 0.3$			$\pm 10\%$
				>70-120	$\pm 0.4$			
>120	$\pm 0.8$							
c	128229	2019-09-24	LEK	Format DIN A4	Projection  Scale 2:1	snap action switch		
b	84122	2013-05-29	BCY					System NX V11.0
a	83090	2013-03-11	BRC					
	79865	2012-09-19	BRC	Replacement of		MARQUARDT		
Index	MEC-No.	Date (YYYY-MM-DD)	Edited by					