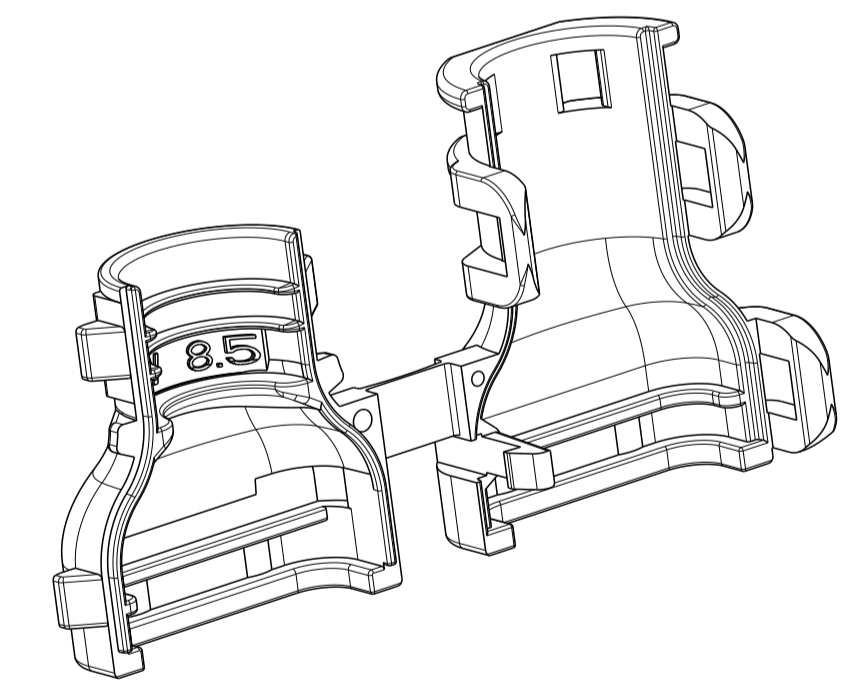
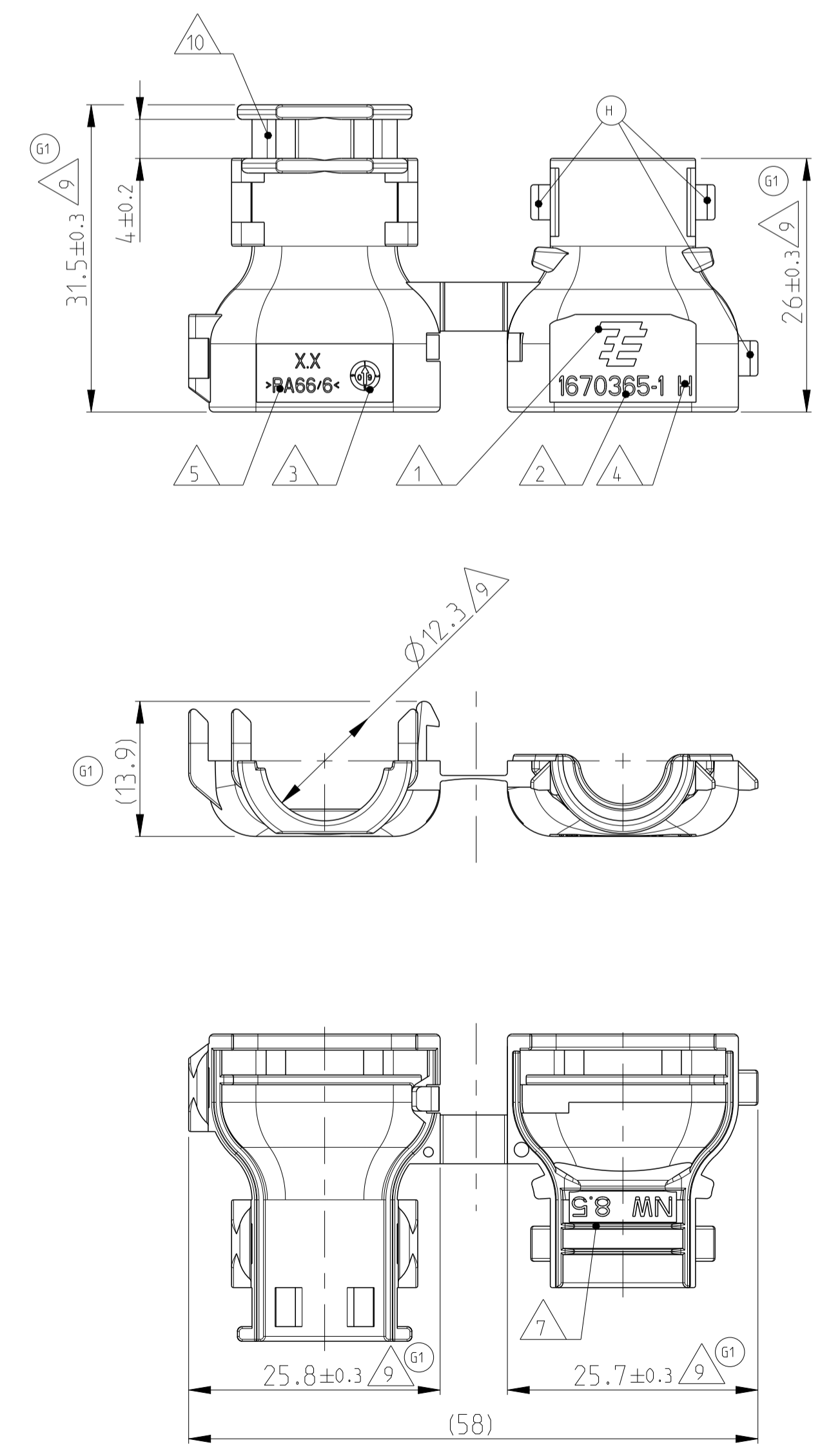
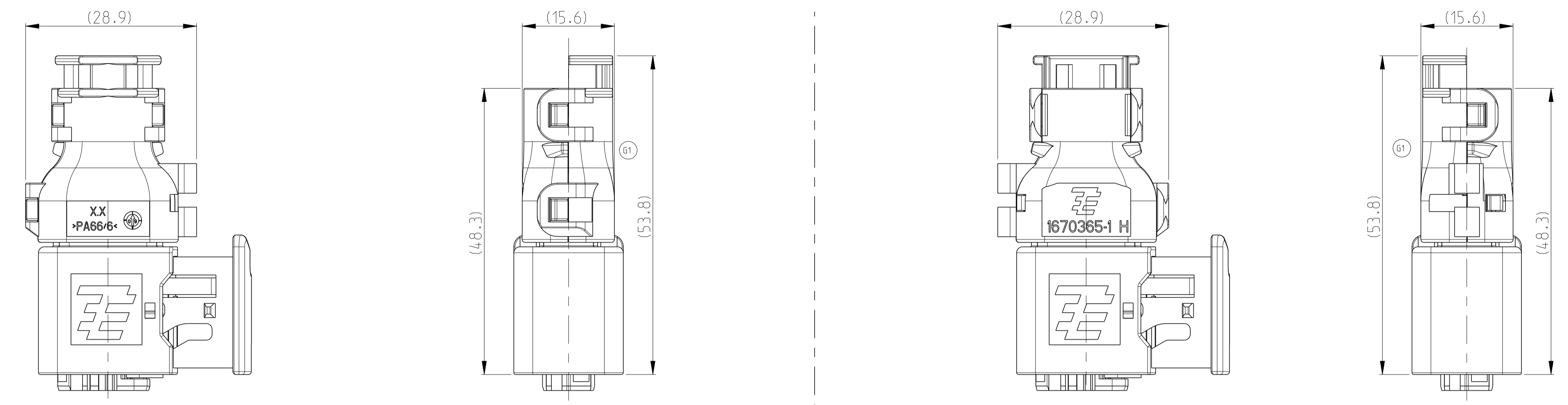


11 MOUNTED COVER OPTIONS
 Befestigungsmöglichkeiten der Kappen



- NOTES
 Bemerkungen
- 1 TE LOGO
TE Logo
 - 2 TE ORDER-NO
TE Bestell-Nr.
 - 3 PRODUCTION DATE
Produktionsdatum
 - 4 LETTER-INSERT FOR THE REVISION STATUS OF THE MOULD
Schriftsatz fuer Aenderungszustand des Werkzeuges
ACTUAL STATUS: SEE TABLE
Aktueller Stand: siehe Tabelle
 - 5 MATERIAL MARKING ACCORDING TO VDA 260
Werkstoffkennzeichnung nach VDA 260
 - 6 BULK PACKAGING IN CORRUGATED BOX
Schuetthut im Versandkarton
 - 7 CABLE EXIT DESIGNED FOR CORRUGATED TUBE NW 8.5
Kabelabgang ausgelegt fuer Wellrohr NW 8.5
 - 8 MALFUNCTION CAUSED BY LAQUER IS NOT COVER
BY TE W ARRENTY
Funktionsbeeintraechtigung durch Lackieren liegt nicht im Einfluss und
Gewaeerleistungsumfang von TE
 - 9 WARPAGE UP TO -1.0MM FROM NOM. DIMENSION PERMITTED
Verzug zulaessig bis -1.0mm vom NennmaB
 - 10 MAX. CABLE TIE WIDTH: 3.8mm
max. Kabelbinderbreite: 3.8mm
 - 11 SUITABLE FOR TAB AND REC HOUSING GROUP A
SEE PRODUCT GROUP DRAWING 1563709
Passend fuer Flachsteckergerhaeuse und Buchsengerhaeuse der Gruppe A
siehe Produktgruppenzeichnung 1563709

LOC	DIST	REV	DATE	DWN	APVD
A1	-	G	04MAR2009	SJ	CE
		G1	04FEB2010	SJ	JG
		H	16NOV2012	CG	JG

TOLERANCES UNLESS OTHERWISE SPECIFIED ACC. TO DIN 16901-140 CENTRIC TO NOMINAL DIMENSION. EDITION 1982-11 SHALL APPLY. Fremdstoertoleranzen nach DIN 16901-140. Es gilt die Ausgabe 1982-11.		DIESE ZEICHNUNG IST EIN KONTROLLIERTES DOKUMENT. BEMASSUNGEN UND TOLERANZEN GEMAESS GPS (ISO STANDARDS).		THIS DRAWING IS A CONTROLLED DOCUMENT. DIMENSIONING AND TOLERANCING PER GPS (ISO STANDARDS).	
DIMENSIONS: MASSENMAESEN (MM)		TOLERANCES UNLESS OTHERWISE SPECIFIED: ALLGEMEINER TOLERANZEN		DWN: D. Bischoff 260KT2006 CHK: J. Grandzow 310KT2006 APVD: C. Gerwein 02NOV2006	
1. PLC ±0.1 2. PLC ±0.1 3. PLC ±0.1 4. PLC ±0.1		ISO 8015 ±0.1 ±0.1 ±0.1 ±0.1		NAME: COVER 180 Kappte 180 Grad HDSCS - GROUP A	
MATERIAL: PA66/6 (V-0)		FINISH/FARBEN/FARBEN: BLACK SCHWARZ		SIZE: 114-10756 WEIGHT: 3.1g CAGE CODE: 00779 DRAWING NO: 1670365	
0-1670365-1		H		RESTRICTED TO: NUR FÜR: -	
TE ORDER-NO. TE Bestell-Nr.		REV.		SCALE: MASSSTAB 2:1 SHEET: BLATT 1 OF 1 REV: H	
COVER: 180 * Kappte: 180 *		DESCRIPTION: Beschreibung		ITEM: 1	