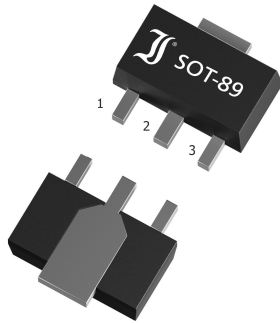


**DI78M05UAB**  
**Positive Fixed Voltage Regulators**  
**Positive Festspannungs-Regler**

$V_{IN}$  = 35 V  
 $V_{Out}$  = 5.0 V  
 $V_{Out (tol.)}$  =  $\pm 5\%$

$I_o$  = 0.5 A  
 $T_{jmax}$  = 125°C

Version 2021-01-26

**SOT-89****Pin configuration**

1 = OUT  
 2 = GND  
 3 = IN

**Marking**

Type code

**HS Code** 85423990**Typical Applications**

High efficiency linear regulators,  
 Active SCSI termination regulator,  
 Post regulators for switch mode  
 DC-DC converters,  
 Battery backed-up regulated supply  
 Commercial grade <sup>1)</sup>

**Features**

Thermal overload protection  
 Short circuit protection  
 Fixed voltage range  
 Compliant to RoHS (w/o exemp.)  
 REACH, Conflict Minerals <sup>1)</sup>

**Mechanical Data <sup>1)</sup>**

Taped and reeled 1000 / 7"  
 Weight approx. 0.05 g  
 Case material UL 94V-0  
 Solder & assembly conditions 260°C/10s  
 MSL = 3

**Typische Anwendungen**

Hocheffiziente Linearregler  
 Aktive SCSI-Abschluss-Regler  
 Ausgangsregler für getaktete  
 Gleichstromwandler  
 Batterie-gestützte Spannungsversorgung  
 Standardausführung <sup>1)</sup>

**Besonderheiten**

Thermische Überlastsicherung  
 Kurzschlussfest  
 Festspannungswerte  
 Konform zu RoHS (ohne Ausn.)  
 REACH, Konfliktminerale <sup>1)</sup>

**Mechanische Daten <sup>1)</sup>**

Gegurtet auf Rolle  
 Gewicht ca.  
 Gehäusematerial  
 Löt- und Einbaubedingungen

**Maximum ratings <sup>2)</sup>****Grenzwerte <sup>2)</sup>**

Input voltage Eingangsspannung	$V_{IN}$	35 V
Power dissipation Verlustleistung	$P_{tot}$	1.25 W <sup>3)</sup>
Output current Ausgangsstrom	$I_o$	0.5 A <sup>4)</sup>
Junction temperature Sperrschichttemperatur	DI78M05UAB $T_j$	-40 ... +125°C
Storage temperature Lagerungstemperatur	$T_s$	-55...+150°C

1 Please note the [detailed information on our website](#) or at the beginning of the data book  
 Bitte beachten Sie die [detaillierten Hinweise auf unserer Internetseite](#) bzw. am Anfang des Datenbuches

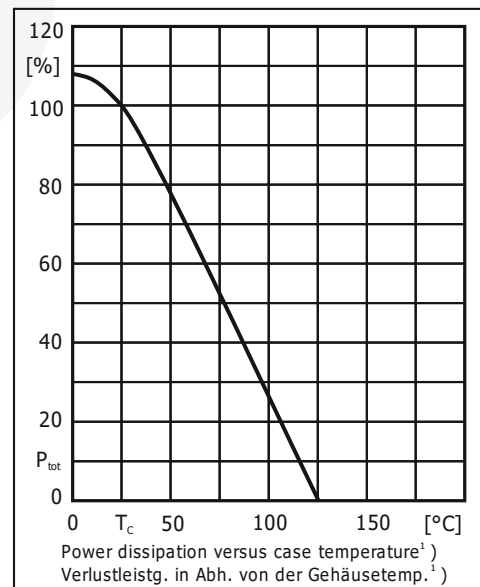
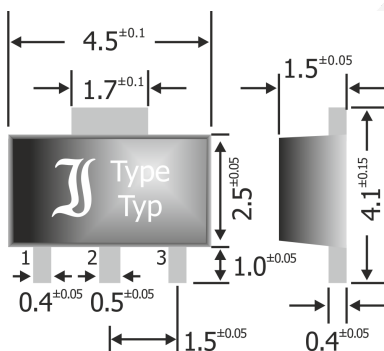
2  $T_A = 25^\circ\text{C}$ , unless otherwise specified –  $T_A = 25^\circ\text{C}$ , wenn nicht anders angegeben

3 The maximum power dissipation at ambient temperature:  $P_{tot} = (T_{jmax} - T_A)/R_{thA}$   
 Maximale Verlustleistung bei Umgebungstemperatur:  $P_{tot} = (T_{jmax} - T_A)/R_{thA}$

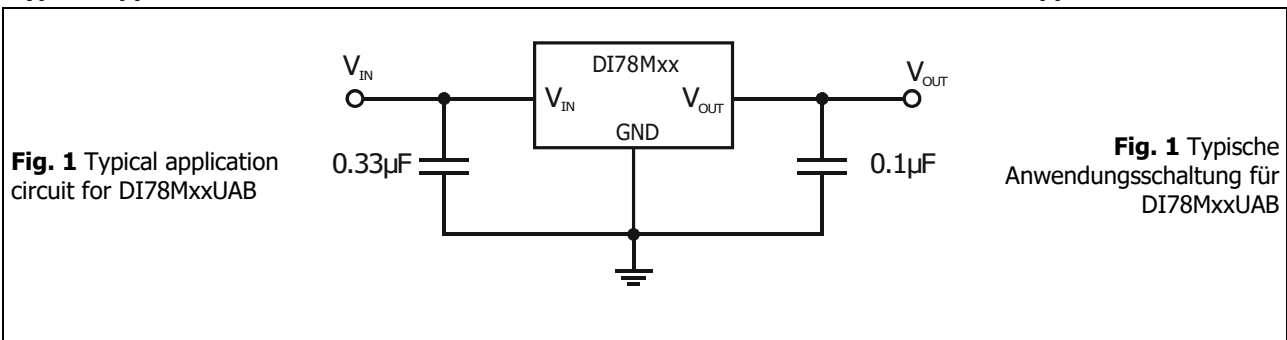
4 Device mounted on FR-4 substrate PC board, 2oz copper, with minimum recommended pad layout  
 Bauteil montiert auf FR-4 Leiterplattensubstrat mit 70µm Kupferkaschierung und mindest empfohlenen Padgrößen

**Characteristics <sup>1)</sup>**
**Kennwerte <sup>1, 2)</sup>**

Type Code: C05U	DI78M05UAB	Min.	Typ.	Max.
Output voltage – Ausgangsspannung	$V_{OUT}$	4.8 V	5 V	5.2 V
Output voltage – Ausgangsspannung $I_{OUT} = 5.0$ to $350$ mA, $V_{IN} = 7$ to $20$ V	$V_{OUT}$	4.75 V	5 V	5.25 V
Line Regulation – Betriebsspannungsdurchgriff $V_{IN} = 7.0$ to $25$ V, $I_{OUT} = 200$ mA $V_{IN} = 8.0$ to $25$ V, $I_{OUT} = 200$ mA	$\Delta V_{OUT}$	-	3 mV 1 mV	100 mV 50 mV
Load Regulation – Lastregelung $I_{OUT} = 5.0$ to $500$ mA $I_{OUT} = 5.0$ to $200$ mA	$\Delta V_{OUT}$	-	15 mV 5 mV	100 mV 50 mV
Quiescent current – Ruhestrom $T_j = 25^\circ\text{C}$	$I_Q$	-	4.2 mA	6 mA
Quiescent current Change – Ruhestromänderung $I_{OUT} = 5.0$ to $350$ mA $V_{IN} = 8$ to $25$ V, $I_{OUT} = 200$ mA	$\Delta I_Q$	-	-	0.5 mA 0.8 mA
Ripple Rejection – Störspannungsunterdrückung $I_{OUT} = 300$ mA, $V_{IN} = 8$ to $18$ V, $F = 120$ Hz	$V_{RR}$	62 dB	80 dB	-
Output Noise Voltage – Ausgangs-Rauschspannung $10\text{Hz} \leq B \leq 100\text{kHz}$		-	40 $\mu\text{V}$	200 $\mu\text{V}$
Dropout voltage - Spannungsabfall	$V_D$	-	2.0 V	2.5 V
Short circuit current – Kurzschluss-Strom $V_{IN} = 10$ V	$I_{SC}$	-	300 mA	-
Peak output current – Spitzenausgangsstrom	$I_p$	-	500 mA	-
Typical thermal resistance junction-ambient Typischer Wärmewiderstand Sperrschicht-Umgebung	$R_{thA}$	80 K/W <sup>2)</sup>		

**Dimensions – Maße [mm]**


- $T_j = 25^\circ\text{C}$  and  $V_{IN} = 10$  V,  $I_o = 350$  mA,  $C_i = 0.33\mu\text{F}$ ,  $C_o = 0.1\mu\text{F}$ , unless otherwise specified  
 $T_j = 25^\circ\text{C}$  and  $V_{IN} = 10$  V,  $I_o = 350$  mA,  $C_i = 0.33\mu\text{F}$ ,  $C_o = 0.1\mu\text{F}$ , wenn nicht anders angegeben
- Device mounted on FR-4 substrate PC board, 2oz copper, with minimum recommended pad layout  
Bauteil montiert auf FR-4 Leiterplattensubstrat mit 70 $\mu\text{m}$  Kupferkaschierung und mindest empfohlenen Padgrößen

**Typical Applications notes****Applikationshinweise**

Tentative Entwurf 

**Disclaimer:** See data book page 2 or [website](#)  
**Haftungsausschluss:** Siehe Datenbuch Seite 2 oder [Internet](#)