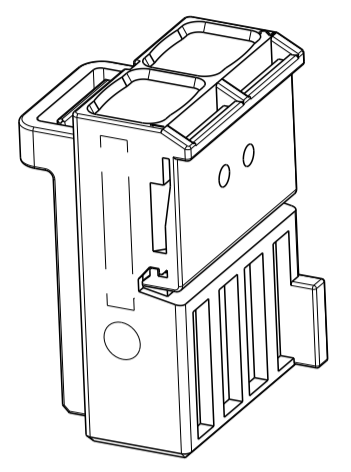
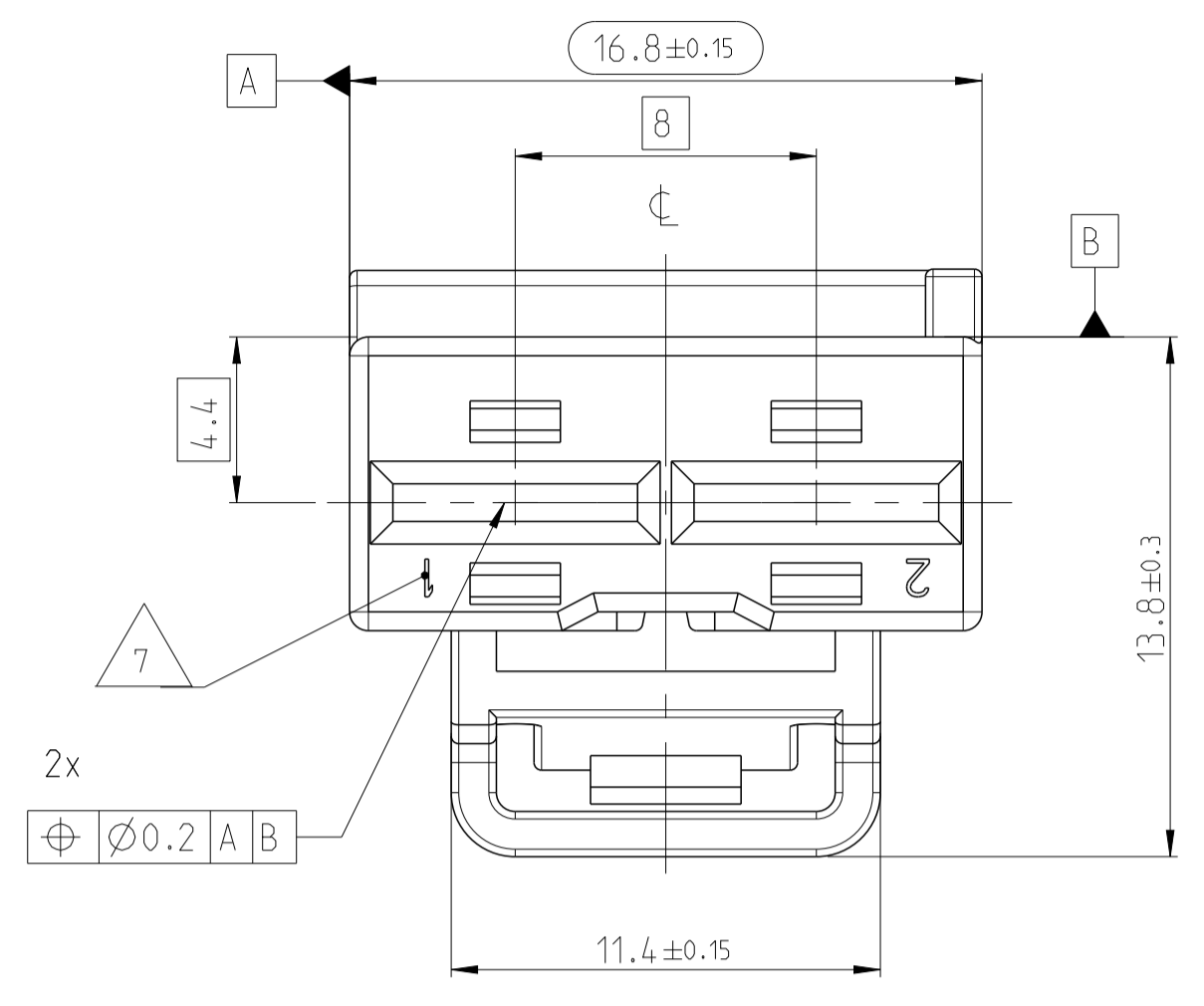


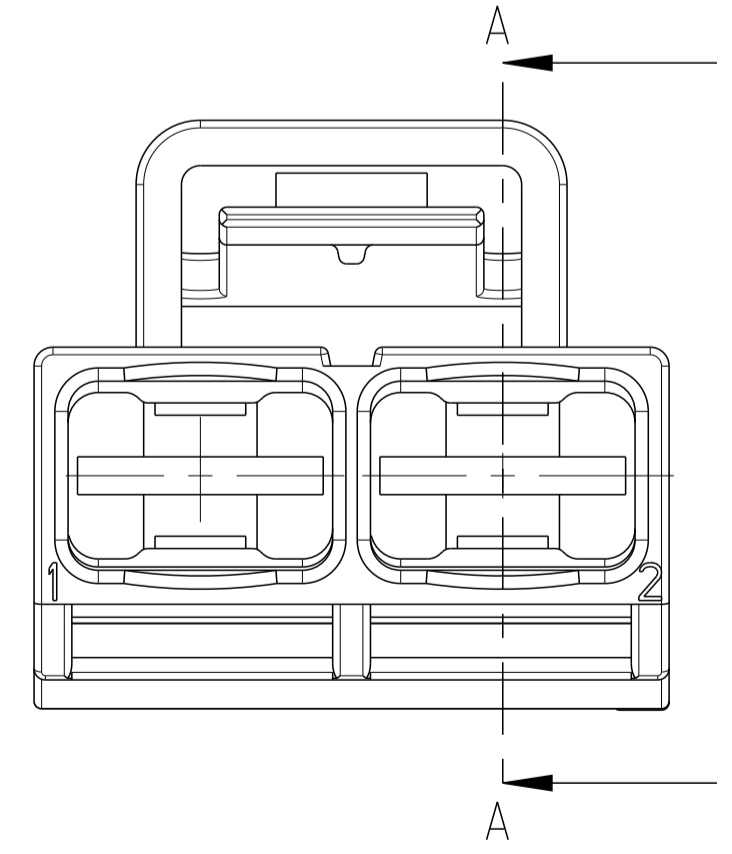
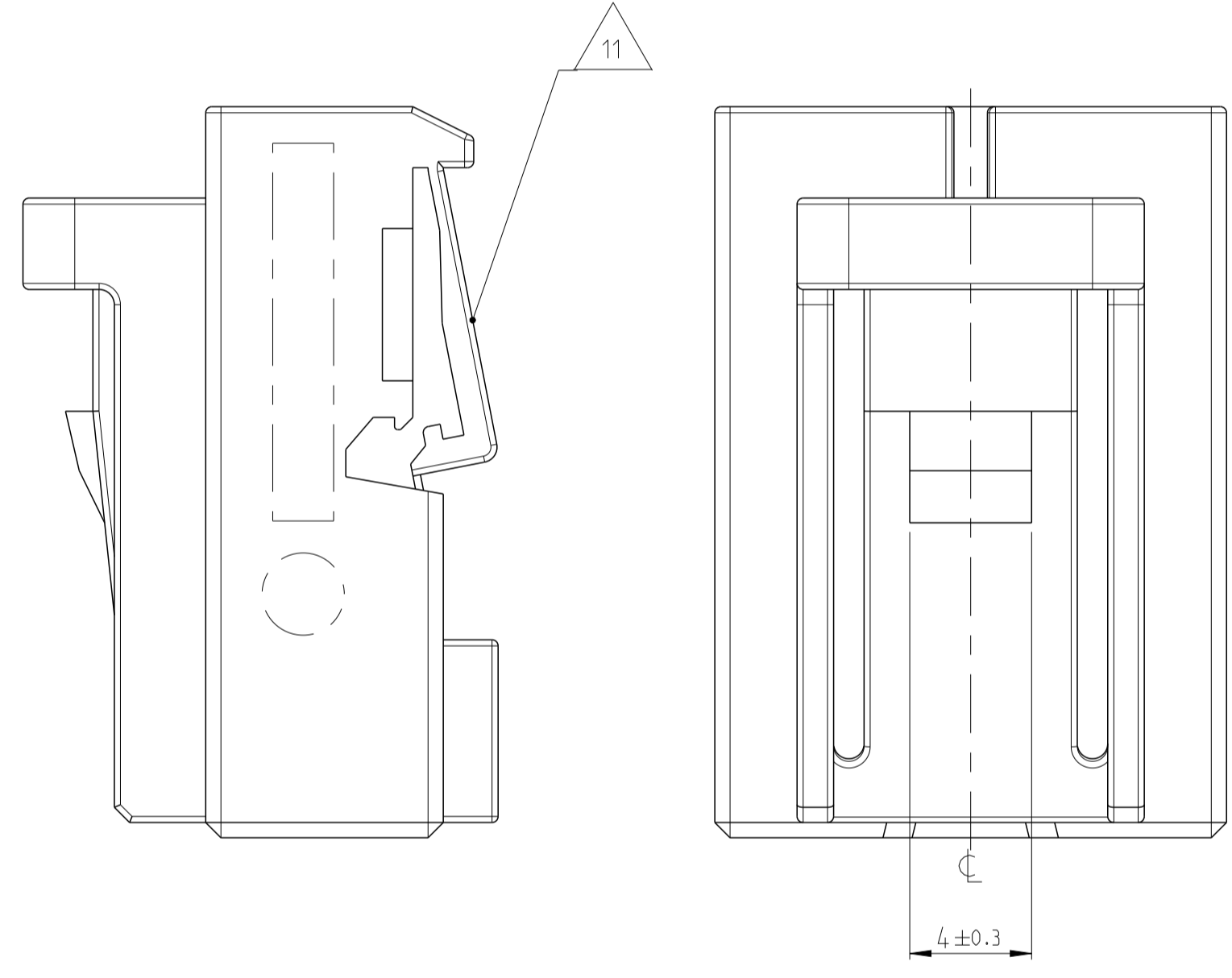
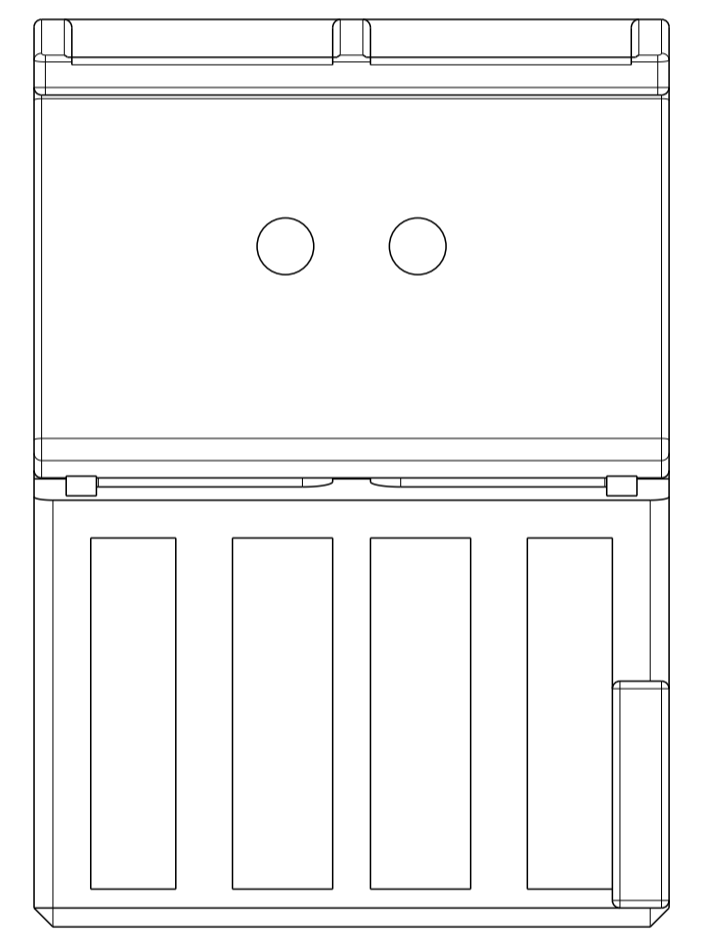
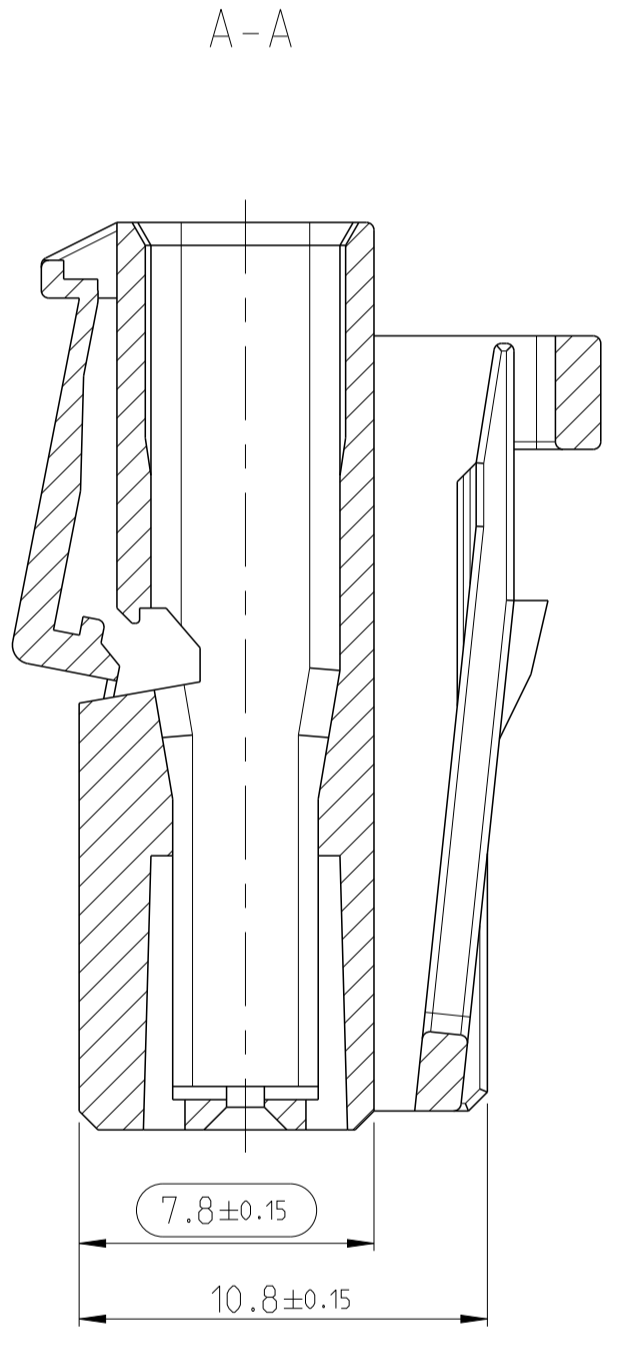
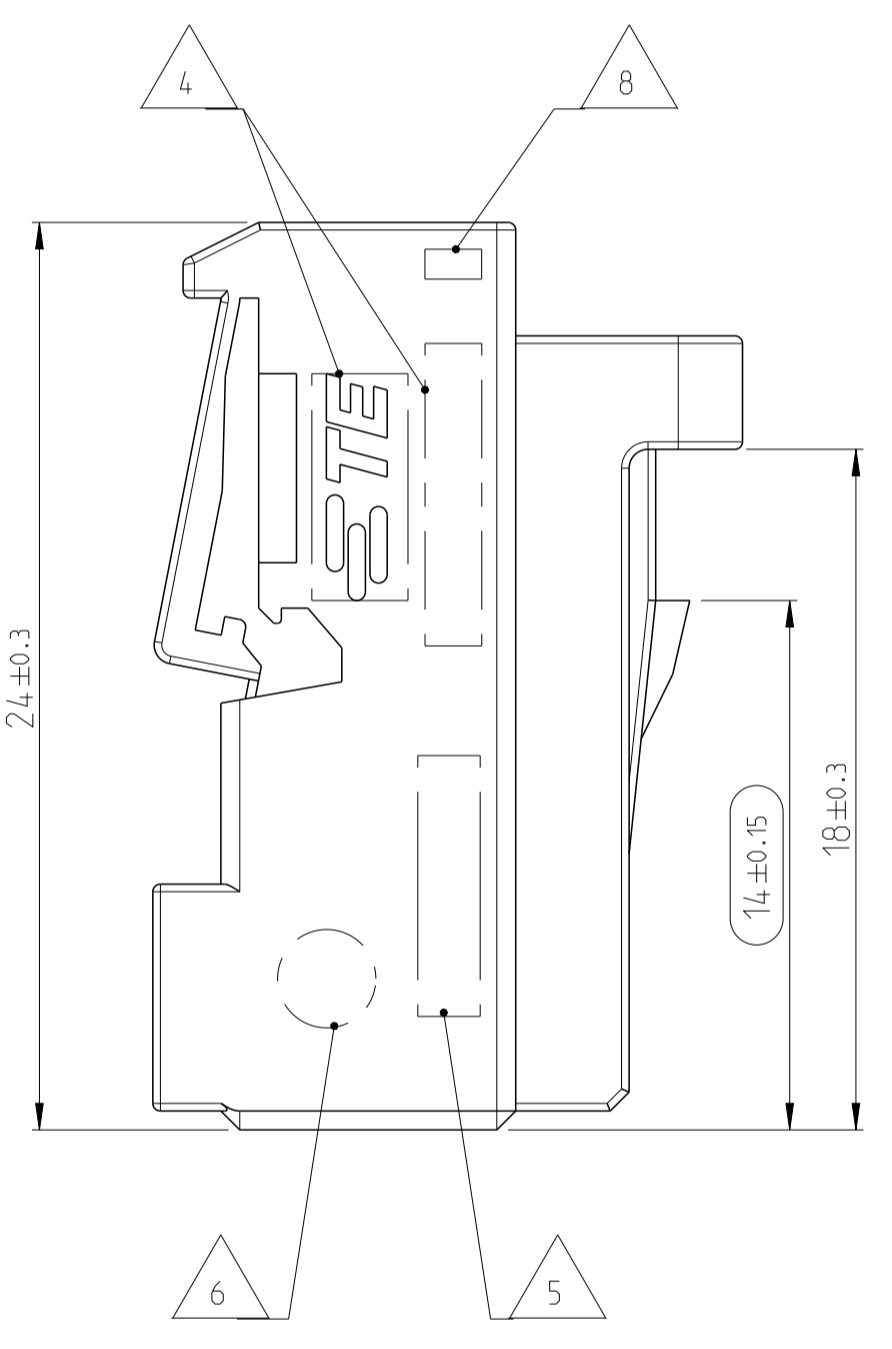
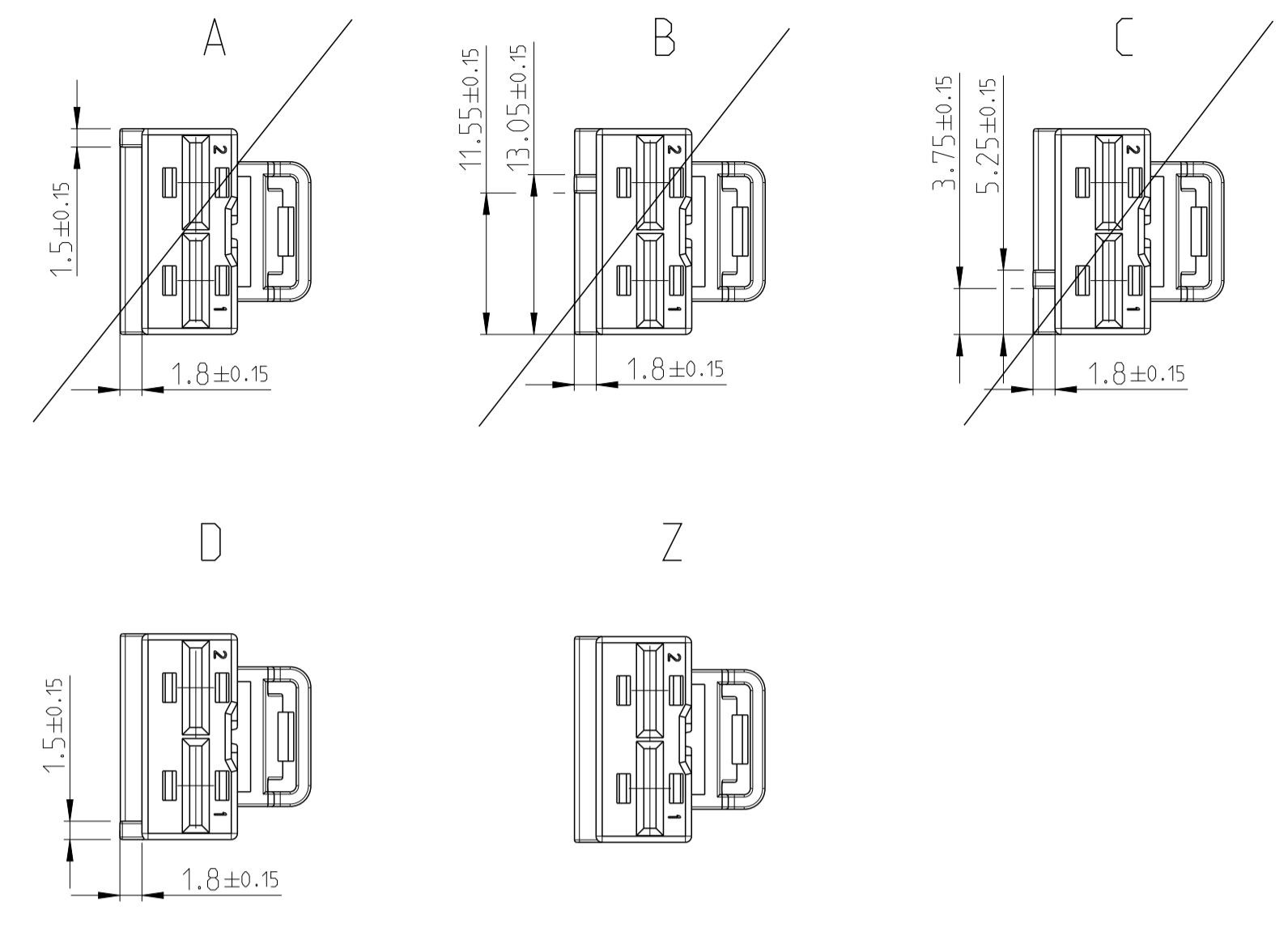
SECONDARY LOCKING DEVICE
IN END-LOCKED POSITION
2. Kontaktsicherung
in Endraststellung



2:1



CODINGS / Kodierungen
2:1



LOC	DIST	REVISONS	DATE	DWN	APVD
A1	-	ÄNDERUNGEN			
PRJ-11-000001636		BESCHREIBUNG			
A		NEW DRAWING	17MAY2011	GOS	DME
A1		delete Version 1-1418506-5	13JUN2012	CG	DME
A2		PN 2-1418506-2 new	05MAY2014	CR	HHC
A3		Deactivated Cod.B	20OCT2014	CR	HHC
A4		Note 11 changed Version from D to A & B Added Produkt-Spez. (Note 14)	02MAR2015	CR	HHC

- NOTES
Bemerkungen
- ONLY THE GERMAN LANGUAGE VERSION IS AUTHORITATIVE
Massgebend ist nur der deutsche Text
 - CODING A AS SHOWN
Kodierung A wie gezeichnet
 - FUNCTIONALLY MEASUREMENTS MARKED WITH gekennzeichent.
Funktionsbestimmende Masse sind mit gekennzeichnet.
 - SUPPLIER-MARK
Lieferantenkennzeichnung
 - MATERIAL IDENTIFICATION
Materialkennzeichnung
 - DATE INSERT
Datumstempel
 - CAVITY IDENTIFICATION
Kammer-Kennzeichnung
 - SUPPLIER REVISION INDEX
Revisionsindex des Lieferanten
 - MAX WIRE SIZE 6 mm² FLR PERMITTED. DIN 72551-6
MAX. INSULATION DIAMETER 4.3 mm. DIN 72551-6
NUMBER OF PIECES SEE CABLE HARNESS DRAWINGS
FOR PERMISSIBLE CURRENT CARRYING CAPACITY OF THE SINGLE CONTACT
SEE PRODUCT SPECIFICATION NO. 108-18718
max. zulaessiger Leitungsquerschnitt 6 mm² FLR, DIN 72551-6
max. Aussendurchmesser Isolierung 4.3 mm, DIN 72551-6
Die Stueckzahl ist im Leitungssatz festgelegt
Die zulaessige Strombelastbarkeit fuer die einzelnen Kontakte ist den Produkt-Spezifikation Nr.: 108-18718 zu entnehmen
 - SUPPLIED FORM: LOOSE PIECE IN CORRUGATED SHIPPING BOX
Auslieferungsform: Schuetzgut in Versandkarton
 - SUPPLY CONDITION: RETAINER IN PRE-LOCKED POSITION
Auslieferungszustand: 2. Kontaktsicherung in Vorraststellung

NOTE Bem.	FEATURE Merkmal	TE Connectivity - No.
11	CONTACTS BY TE CONNECTIVITY Kontakte von TE Connectivity	1241438 VERSION/ Ausfuehrung: A & B
12	INTERFACE DRAWING Ausfuehrungsvorschrift	114-18523-1
13	USEABLE MATING PART BY TE CONNECTIVITY Passendes Gegenstueck von TE Connectivity	1718353
	PRODUCT-SPEC. Produkt-Spez.	108-18846

Benennung TITLE	Masse (kg) MASS (kg)	COD	TE Connectivity Bestell-Nr. ORDER-NO.	REV	Werkstoff MATERIAL	Oberflaeche/Farbe SURFACE/COLOUR
2 POS SOCKET HOUSING AMP MCP6.3K	0.002	Z	9-1418506-2	A	PBT-GF10 / BASF ULTRADUR B4300G2	schwarz / BLACK aehnl./SIM. RAL 9011
2 POS SOCKET HOUSING AMP MCP6.3K	0.002	D	4-1418506-2	A	PBT-GF10 / BASF ULTRADUR B4300G2	grau / GREY aehnl./SIM. RAL 7037
2 POS SOCKET HOUSING AMP MCP6.3K	0.002	C	2-1418506-2	A	PBT-GF10 / BASF ULTRADUR B4300G2	blau / BLUE aehnl./SIM. RAL 5012
2 POS SOCKET HOUSING AMP MCP6.3K	0.002	B	2-1418506-2	A	PBT-GF10 / BASF ULTRADUR B4300G2	natur / NATURE -

THIS DRAWING IS A CONTROLLED DOCUMENT. OWN: G. Ostromersch 16MAY2011
CHK: J. Woller 17MAY2011
D. Mecheredis

TE Connectivity

2 POS SOCKET HOUSING AMP MCP6.3K
2-pol. Buchsengehaeuse AMP MCP6.3K

SCALE: 5:1
SHEET 1 OF 1
REV. A.4