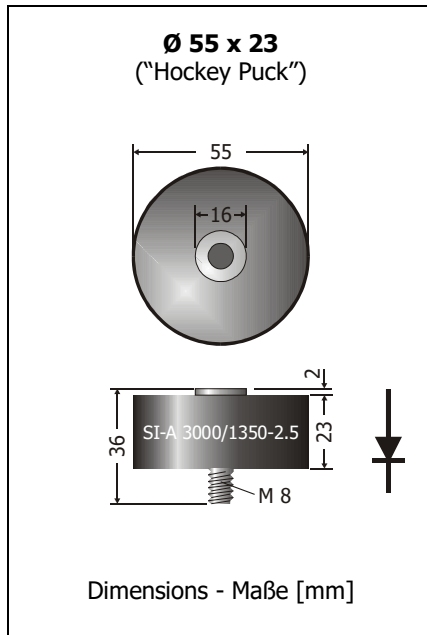


Si-A1125/500-6 ... Si-A8000/3600-1.8
Standard Recovery High Voltage Rectifier Diodes
Hochspannungs-Gleichrichter mit Standard Sperrverzug

$I_{FAV1} = 6...1.8 \text{ A}$ $V_{RRM} = 3.2...24 \text{ kV}$
 $V_F < 3...15 \text{ V}$ $I_{FSM} = 300...100 \text{ A}$
 $T_{jmax} = 150^\circ\text{C}$ $t_{rr} \sim 1500 \text{ ns}$

Version 2018-02-09

**Typical Applications**

High voltage rectification
 at 50/60 Hz
 Laser power supplies
 X-ray equipment
 Electrostatic dust precipitators
 Commercial grade ¹⁾

Features

High creepage and clearance
 Easy screw assembly
 Serial operation possible for
 higher voltages
 Usage in air or oil
 Compliant to RoHS, REACH,
 Conflict Minerals ¹⁾

Mechanical Data ¹⁾

Packed in box 35
 Weight approx. 125 g
 Case material UL 94V-0

**Typische Anwendungen**

Hochspannungsgleichrichtung
 bei 50/60 Hz
 Laser-Stromversorgungen
 Röntgengeräte
 Elektrostatische Staubabscheider
 Standardausführung ¹⁾

Besonderheiten

Große Luft- und Kriechstrecken
 Einfache Schraubmontage
 Serienschaltung möglich für
 höhere Spannungen
 Betrieb in Luft oder Öl
 Konform zu RoHS, REACH,
 Konfliktmineralien ¹⁾

Mechanische Daten ¹⁾

Verpackt im Karton
 Gewicht ca.
 Gehäusematerial

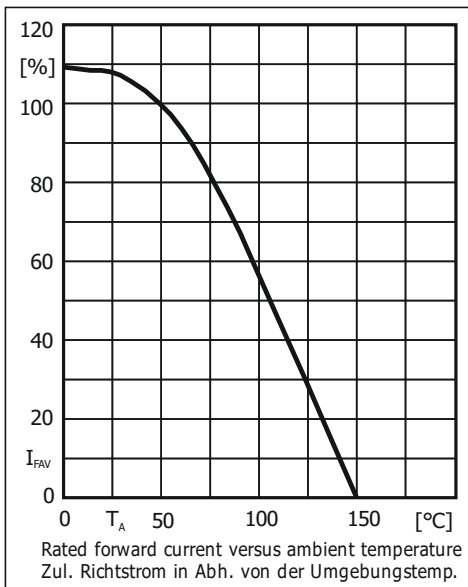
Maximum ratings ²⁾**Grenzwerte ²⁾**

		³⁾	Si-A1125/ 500-6	Si-A1750/ 775-4	Si-A3000/ 1350-2.5	Si-A8000/ 3600-1.8
Alternating input voltage Eingangswechselspannung	⁴⁾	V_{VRMS}	1125 V	1750 V	3000 V	8000 V
Repetitive peak reverse voltage Periodische Spitzensperrenschnung		V_{RRM}	3200 V	4800 V	8000 V	24000 V
Max. average forward current Dauergrenzstrom in Einwegschaltung	Convection Konvektion	$T_A = 50^\circ\text{C}$ ⁵⁾ ⁶⁾	I_{FAV} 6 A 4.8 A	4 A 3.2 A	2.5 A 2 A	1.8 A 1.4 A
	Forced air Luftkühlung	$T_A = 40^\circ\text{C}$ ⁵⁾ ⁶⁾	I_{FAV} 9.8 A 7.7 A	6.5 A 5.1 A	4.1 A 3.2 A	2.9 A 2.3 A
	In oil In Öl	$T_A = 40^\circ\text{C}$	I_{FAV} 10 A	6.7 A	4.2 A	3 A
Peak forward surge current Stoßstrom in Flussrichtung	50 Hz (10 ms) 60 Hz (8.3ms)	I_{FSM}	300 A 330 A	200 A 220 A	200 A 220 A	100 A 110 A
Rating for fusing – Grenzlastintegral	$t < 10 \text{ ms}$	I_{FRM}	450 A ² s	200 A ² s	200 A ² s	50 A ² s
Junction temperature – Sperrschichttemperatur Storage temperature – Lagerungstemperatur		T_j T_s	-50...+150°C -50...+150°C			
Admissible mounting torque Zulässiges Anzugsdrehmoment		M8	< 72 lb.in. < 8 Nm			

- 1 Please note the [detailed information on our website](#) or at the beginning of the data book
Bitte beachten Sie die [detaillierten Hinweise auf unserer Internetseite](#) bzw. am Anfang des Datenbuches
- 2 $T_A = 25^\circ\text{C}$ unless otherwise specified – $T_A = 25^\circ\text{C}$ wenn nicht anders angegeben
- 3 Designation close to IEC 971. Si-A and Si-E are identical – Bezeichnung angelehnt an IEC 971. Si-A und Si-E sind identisch
- 4 At free air operation, considering admissible creepage and clearance, and sporadic surge voltages ($\leq V_{RRM}$)
according to EN 61800-5-1
Bei Betrieb an freier Luft, unter Berücksichtigung der zulässigen Luft- und Kriechstrecken, sowie zeitweiliger
Überspannungen ($\leq V_{RRM}$) gemäß EN 61800-5-1
- 5 With metal sheets for cooling, see next page – Mit Kühlblechen, siehe nächste Seite
- 6 Without metal sheets – Ohne Kühlbleche

Characteristics
Kennwerte

			Si-A1125/ 500-6	Si-A1750/ 775-4	Si-A3000/ 1350-2.5	Si-A8000/ 3600-1.8
Rated DC voltage Anschlussgleichspannung ¹⁾	$V_I = V_{VRMS}$	V_{RD}	500 V	775 V	1350 V	3600 V
Forward voltage Durchlass-Spannung	$T_j = 25^\circ\text{C}$ $I_F = I_{FAV}$	V_F	< 3 V	< 4 V	< 6 V	< 15 V
Typical junction capacitance Typische Sperrschichtkapazität	$V_R = 4\text{ V}$	C_j	25 pF	25 pF	16 pF	8 pF
Reverse recovery time Sperrverzögerung	$I_F = 0.5\text{ A}$ through/über $I_R = 1\text{ A}$ to $I_R = 0.25\text{ A}$	t_{rr}	typ. 1500 ns			
Leakage current Sperrstrom	$T_j = 25^\circ\text{C}$ $V_R = V_{RRM}$	I_R	< 5 μA			
Leakage current Sperrstrom	$T_j = 150^\circ\text{C}$ $V_R = V_{RRM}$	I_R	< 1 mA			


Application Note

Cascade connection by screwing on top of each other for higher voltages. Inbetween (isolated!) metal sheets allow for better heat dissipation at air cooling.

Applikationshinweis

Kaskadierbar durch Aufeinanderschrauben zur Erzielung höherer Spannungen. Eingefügte (isolierte!) Metallbleche ermöglichen eine bessere Wärmeabfuhr bei Luftkühlung.



Disclaimer: See data book page 2 or [website](#)
Haftungsausschluss: Siehe Datenbuch Seite 2 oder [Internet](#)

1 Arithmetic average DC voltage at half-wave rectification and no-load
 Arithmetischer Mittelwert der Leerlaufgleichspannung bei Einweggleichrichtung