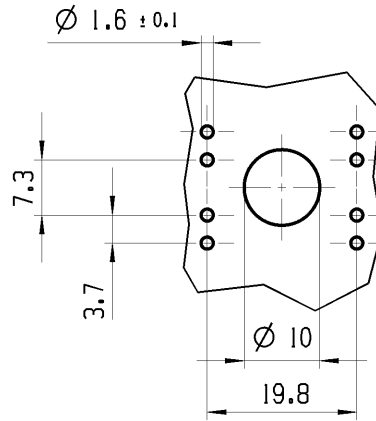
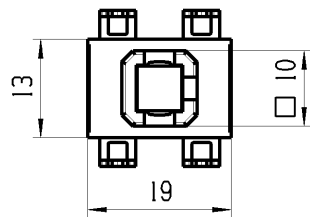
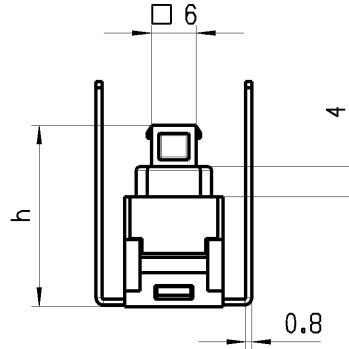
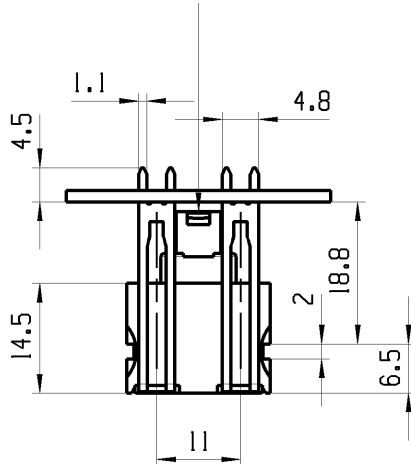


Empfohlenes Lochbild; Bauteilseite
Toleranzen nach DIN IEC 326 Teil 3 sehr fein

recommended terminal layout; component side
tolerances as per DIN IEC 326 item 3 very fine



Betaetigungskraft
actuating force
F = 9N ± 3N



"Alle die Anschuesse betreffende Masse beziehen sich auf das Lochbild und nicht auf die Masshaltigkeit der Anschuesse."

"Dimensions concerning terminals refer to PCB layout, not to dimensional accuracy of terminals."

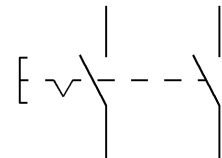
Aufschrift
Marking



168..
121121A 250Vac 5E4

15 T105 c R US

Schaltstellung	operating position	h
AUS	OFF	24.0
EIN	ON	21.3
Block	block	19.7



Ausschalter 2-polig
Fuer Gerate der Klasse II geeignet

DPST
suitable for appliances of class II

Herstellort/-jahr/-woche
code of manufacture: place/year/week

Auf Verpackung / on box: G
9562763

G = Konform nach IEC 60335-1:2001 Kap. 30
= matching IEC 60335-1:2001 clause 30

fuer Form und Lage FOR SHAPE AND LOC.	☉ =	Allgemeintoleranzen UNTOLERANCED DIMENSIONS					Pause COPY	Blatt SHEET 01	TYP K	Zeichn./DRAWING NO. 16826301	Index e
		PROJEKTION	Abmasse und Nennmassbereiche Angaben in mm	Laenge LENGTH	Radien RADII	Original Din A4					
fuer Winkel FOR ANGLE ± 2		PROJEKTION	0-6 ± 0.2 ± 0.2	>6-15 ± 0.4 ± 0.3	>15-30 ± 0.4 ± 0.5	>30-70 ±	>70-120 ±	>120 ±	± 10%	GERAETESCHALTER	
appliance switch											
c	48441	27.07.06	HHE							CAD: NX V10.0	
b	34660	11.09.02	HHE							gez./DRAWN BY 21.03.17 HHE	
a	33798	17.04.02	GRH	e	108022	21.03.17	HHE			gepr./CHECKED BY	
e	32990	20.03.02	GRH	d	91258	26.08.14	HHE			Ersatz fuer/REPLACEMENT OF Zg.gl.Nr.v.20.03.2002	
Ausg. ISSUE	Aenderung REVISION	gez. DRAWN BY	Ausg. ISSUE	Aenderung REVISION	gez. DRAWN BY					MARQUARDT	