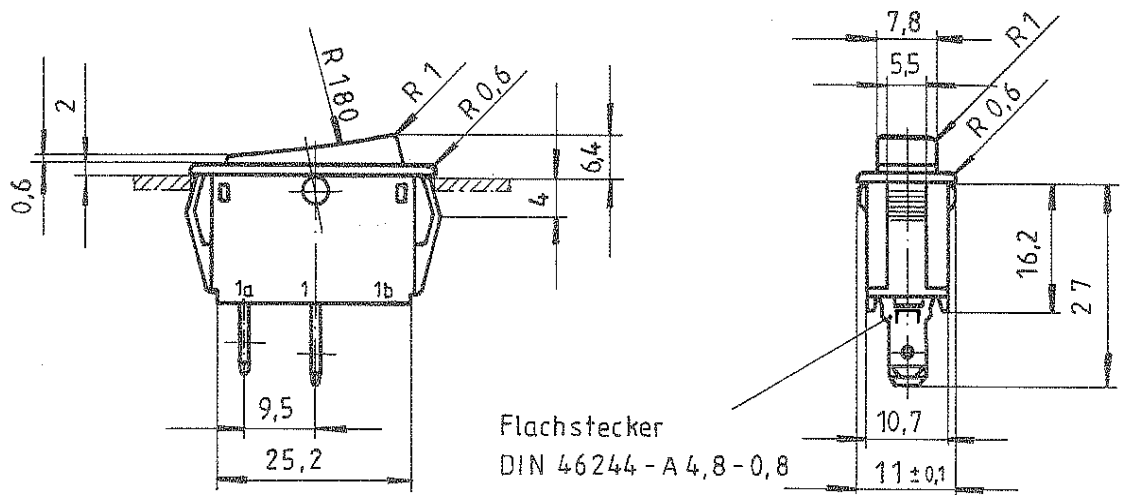
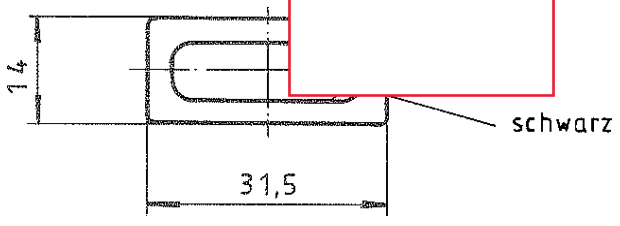


1	2	3	4
Empfohlener Ausschnitt für Rastbefestigung (Grat gegenüber Bestückungsseite)			
Wanddicke		Ausschnittlänge	Ausschnittbreite
0,75 bis 1,25		30 - 0,1	11 + 0,1
1,25 bis 2		30,2 - 0,1	11 + 0,1
2 bis 3		30,6 - 0,1	11 + 0,1



Flachstecker
DIN 46244 - A 4,8 - 0,8

1831.1253



Aufschrift
 (M)
 1831.
 30 mA 12 V +++ T100

Schließer 1 - polig

Kontakte vergoldet

Schutzvermerk nach DIN 34 beachten
COPYRIGHT RESERVED

Allgemeintoleranzen / UNTOLERANCED DIMENSIONS				PROJECTION 	Pause COPY	Blatt von SHEET OF Original DIN A 4 Maßstab SCALE 1:1	Zeichn. / DRAWING NO. 1831.1253
Für Längen und Radien FOR LENGTHS AND RADII.	Abmaße in mm für Nennmaßbereich in mm ALL DIMENSIONS ARE IN MILLIMETRES						
±	bis / UP TO 5 0,2	über / OVER 6 bis / UP TO 30 0,4	über / OVER 30 0,6				
d			i				
c			h				
b			g				
a			f				
			e				
Ausg. / ISSUE	Änderung / REVISION	gez. / DRAWN BY	Ausg. / ISSUE	Änderung / REVISION	gez. / DRAWN BY	Ersatz für / REPLACEMENT OF	
						MARQUARDT (M) Marquardt GmbH, D-7201 Rietheim-Weilheim	