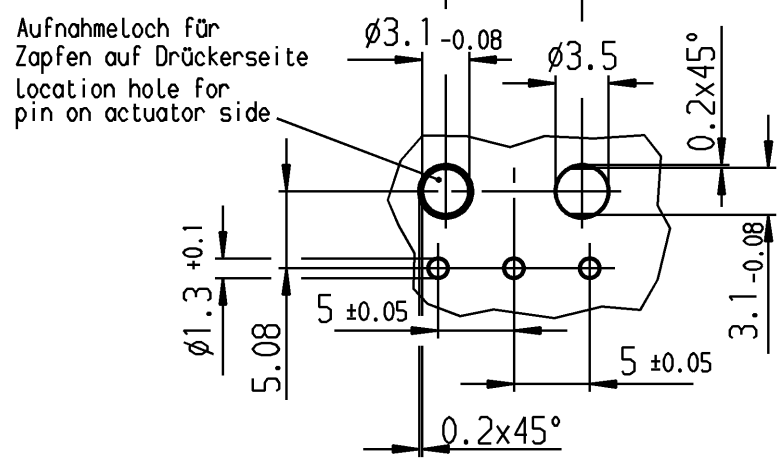
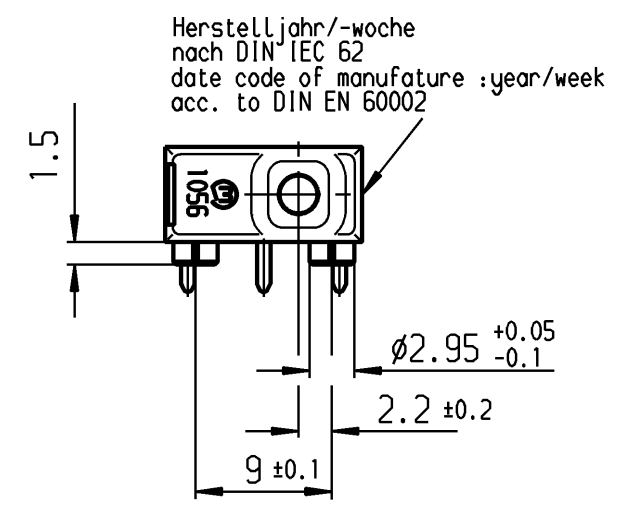
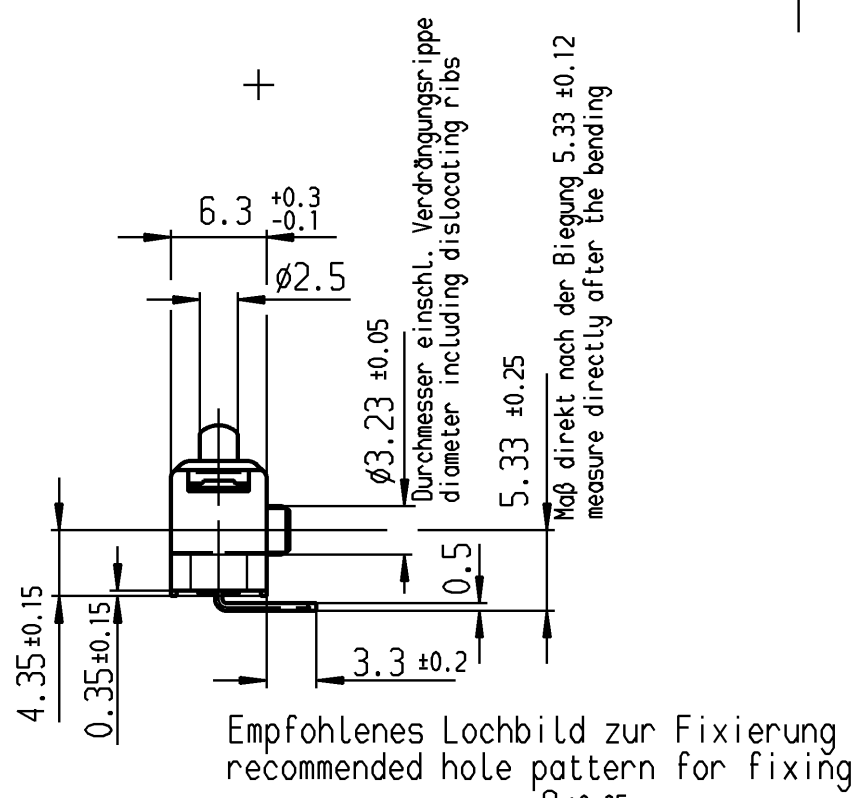
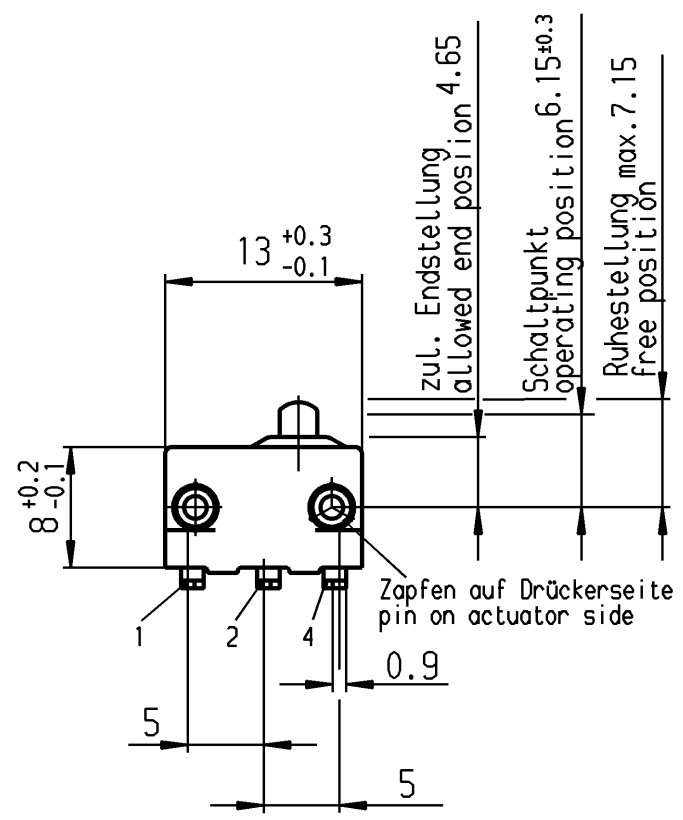


**VERTRAULICH-CONFIDENTIAL**  
 © Alle Rechte bei Marquardt GmbH, auch fuer den Fall von Schutzrechtsanmeldungen. Jede Verfügungsbefugnis, wie Kopier- und Weitergaberecht, bei uns.  
 © This document is the exclusive property of Marquardt GmbH. Without our consent, it may not be reproduced or given to third parties.



**Aufschrift Marking**  
 1056  
 Schalt-Betätigungskraft ≤1.3 N  
 actuating force  
 Differenzweg ≤0.4 mm  
 movement differential  
 Rückschaltkraft ≥0.5 N  
 release force

Fehlende Angaben siehe Bild I  
 missing data see figure I

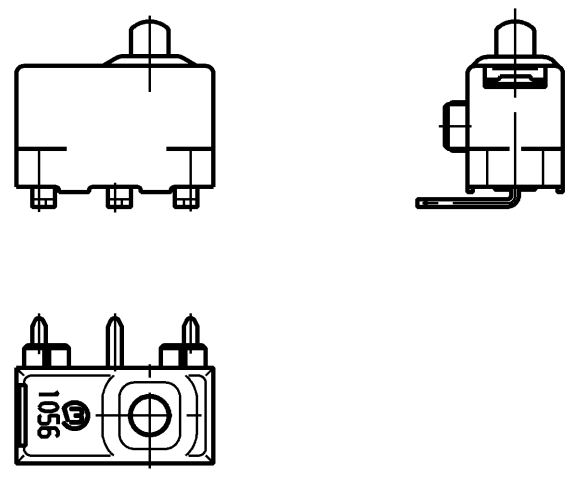
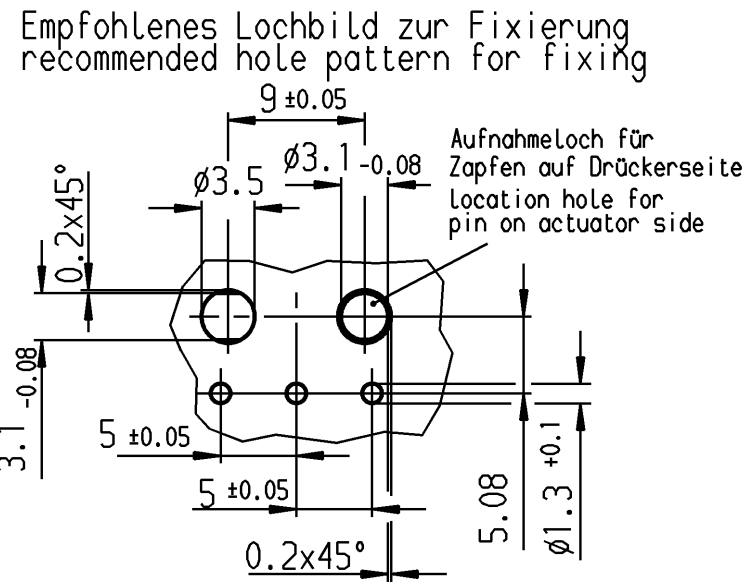


Bild II  
 figure II



		Wechsler 1-polig single pole changeover		Au - Au	II	1056.3352-02
				Au - Au	I	1056.3351-01
Schaltart SWITCHING MODE			Kontaktpaarung CONTACT MATING	Bild FIGURE	Erzeugnisnummer-PI ITEM-PI	
Allgemeintoleranzen/UNTOLERANCED DIMENSIONS				PROJECTION	Pause COPY	Blatt SHEET 01
Für Längen und Radien FOR LENGTHS AND RADII.		Abmaße in mm für Nennmaßbereich in mm ALL DIMENSIONS ARE IN MILLIMETRES		Original DIN SCALE	Maßstab SCALE 2:1	
±		bis/UP TO 6	über/OVER 6 bis/UP TO 30		0 10 20 30 mm	
d		i		Zeichn./DRAWING NO. K 1056.3352		
c	71501 08.12.10 Sb	h		Schnappschalter snap action switch		
b	24645 27.01.97 gr	g		gez./DRAWN BY 08.07.96 gr gepr./CHECKED BY		
a	24342 11.11.96 gr	f		Ersatz für/REPLACEMENT OF		
e		e		<b>MARQUARDT</b> Marquardt GmbH, D-78604 Rietheim-Weißen		
Ausg. ISSUE	Anderung REVISION	gez. DRAWN BY	Ausg. ISSUE	Anderung REVISION	gez. DRAWN BY	