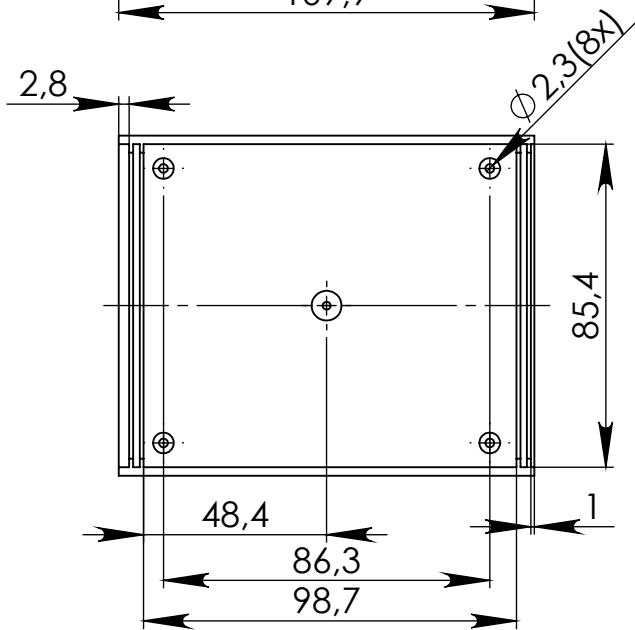
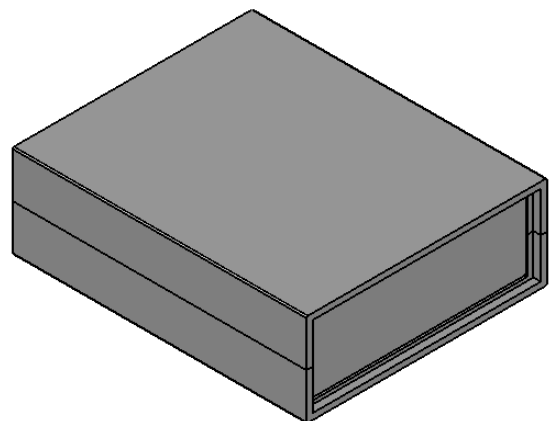
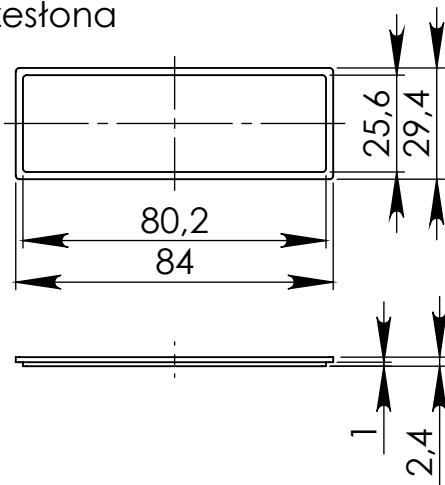


PRZEKRÓJ A-A



przesłona



UWAGA: Wymiary w tolerancji  $\pm 0,5\text{mm}$

- Elementy składowe:
- obudowa góra,
  - obudowa dół,
  - 1 wkret,
  - 2 przesłony,

Format	Skala
A4	1:1
Nr produktu	
KM 35	