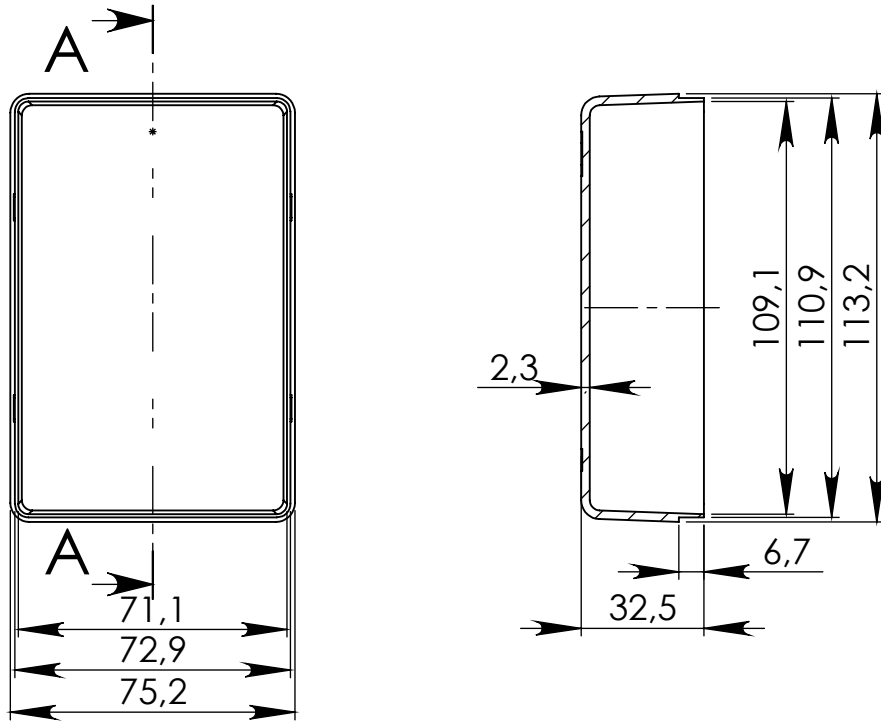
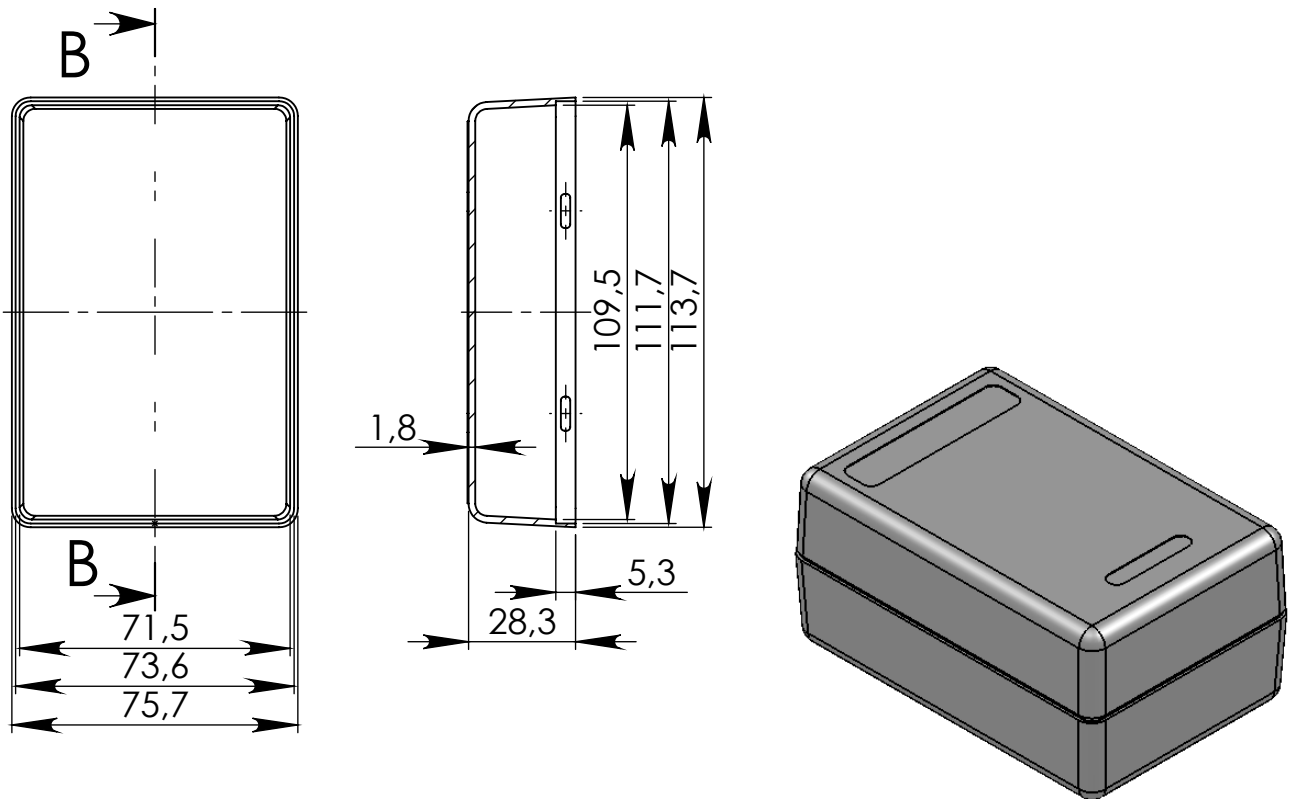


# Góra



# Dół



UWAGA: Wymiary w tolerancji  $\pm 0,5\text{mm}$

Elementy składowe:  
 - obudowa góra,  
 - obudowa dół,

Format	Skala
A4	1:2
Nr produktu	
KM 59	