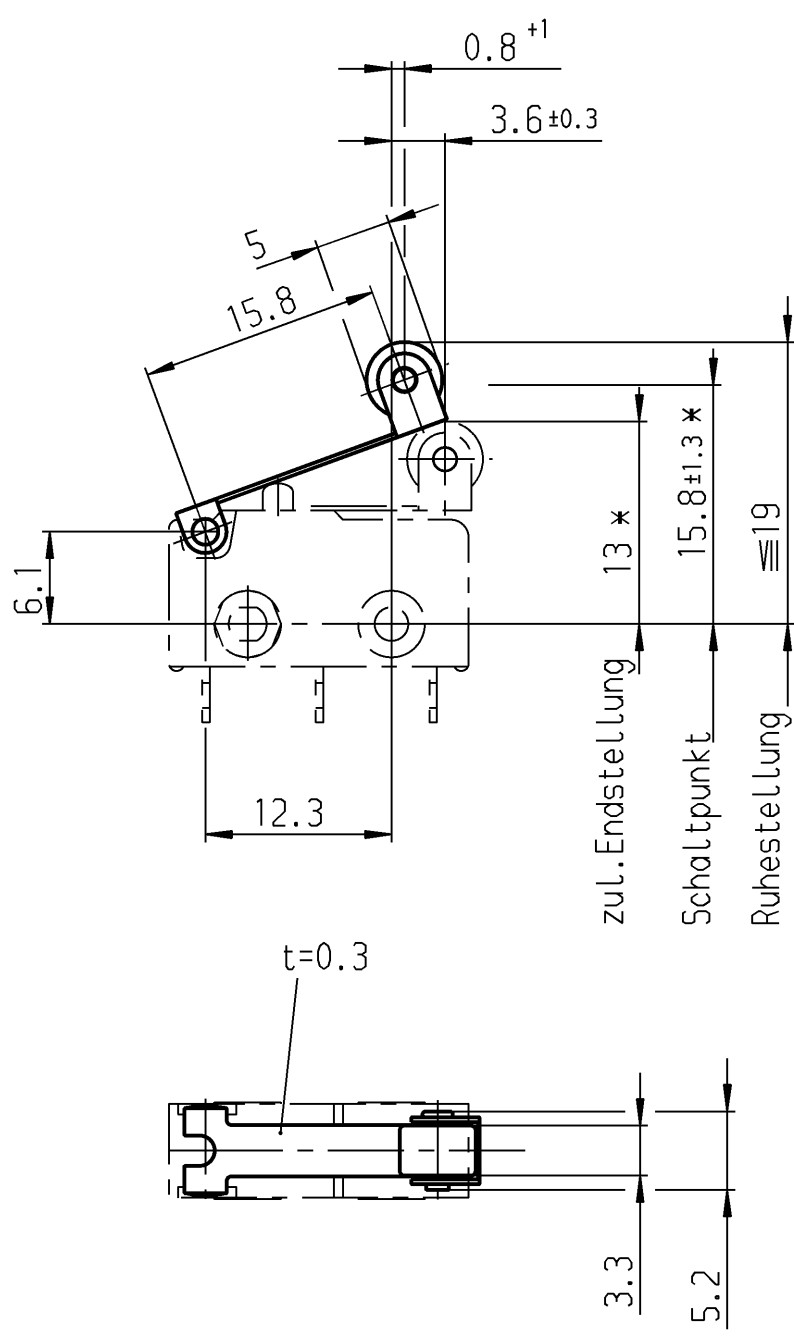


A
B
C
D
E



* Maße gelten für Schalter
bis max 1.5N Schalt-Betätigungskraft am Drücker.
Abweichende Kräfte bringen
abweichende Hebeldurchbiegungen.

bei Änderung F Zeichnung beachten

Schutzvermerk
nach DIN 34 beachten
COPYRIGHT RESERVED

Allgemeintoleranzen/UNTOLERANCED DIMENSIONS				PROJECTION		Pause COPY	Blatt SHEET	Zeichn./DRAWING NO.		
Für Längen und Radien FOR LENGTHS AND RADII. ±	Abmaße in mm für Nennmaßbereich in mm ALL DIMENSIONS ARE IN MILLIMETRES						Original	Maßstab SCALE 2:1	S	191.078.013
	bis/UP TO 6	über/OVER 6 bis/UP TO 30	über/OVER 30				DIN A4			
	0.2	0.3								
d			i			gez./DRAWN BY 11.12.91 Ble				
c			h							
b			g		Ersatz für/REPLACEMENT OF					
a	21530	05.05.92	ble	f						
			e		MARQUARDT <small>Marquardt GmbH, D-78604 Rietheim-Weilheim</small>					
Ausg. ISSUE	Änderung REVISION	gez. DRAWN BY	Ausg. ISSUE	Änderung REVISION						gez. DRAWN BY