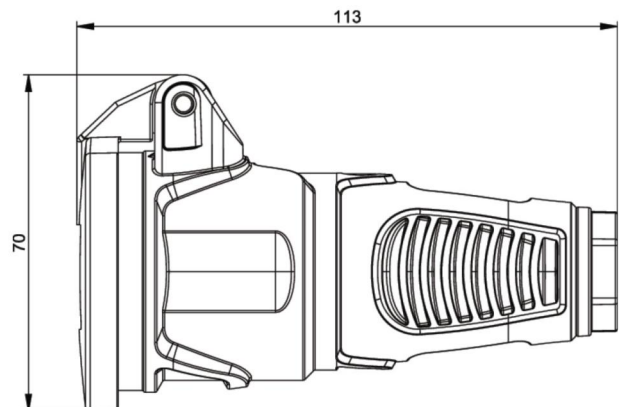


## PCE Datenblatt

|                     |  |
|---------------------|--|
| Artikel-Nr.         | <b>2412-srw</b>  |
| Bezeichnung         | <b>Taurus2 Gummi-Kupplung KD fb DW IP54 (schwarz/rot)</b>  |
| Langbeschreibung    | Schutzkontaktkupplung Serie TAURUS2 - Gummi mit Klappdeckel<br>Farbe (Haube/Ring/Deckel): schwarz/rot/rot, mit Dichtwulst<br>Material (Haube/Kontaktrager): TPE/PA6<br>Schutzkontaktssystem: franz./belg.<br>16A / 250V AC / 3p (2P+E), Schutzart: IP54 |
| GTIN (EAN)          | 9003399465512  |
| Ursprungsland       | AT   |
| Zolltarifnummer     | 85366990   |
| Nettogewicht        | 0,093 kg   |
| Verpackungsmenge    | 20   |
| Mindestbestellmenge | 20   |

|   |                    |
|---|--------------------|
| ETIM 7.0                                  | EC001327           |
| Ausfuhrung                               | Schutzkontaktstift |
| Werkstoff                                 | Gummi              |
| Werkstoffgute                            | Thermoplast        |
| Fur "erschwerete Bedingungen" (nach VDE) | Ja                 |
| Schutzart (IP)                            | IP54               |
| Steckrichtung                             | gerade             |
| Anschluss technik                         | Schraubklemme      |
| Farbe                                     | schwarz            |
| Polzahl                                   | 3                  |
| Nennspannung                              | 250 V              |
| Nennstrom                                 | 16 A               |

|                    |                       |
|--------------------|-----------------------|
| K (Kabel Ø)        | 6-13 mm               |
| Leitung flexibel   | 1-2,5 mm <sup>2</sup> |
| Kontaktschrauben   | 80 Ncm                |
| Zugentlastung      | 110 Ncm               |
| Abmantelungslange | 30 mm                 |
| Abisolierlange    | 7 mm                  |


[www.manufacturer-safety.info](http://www.manufacturer-safety.info)