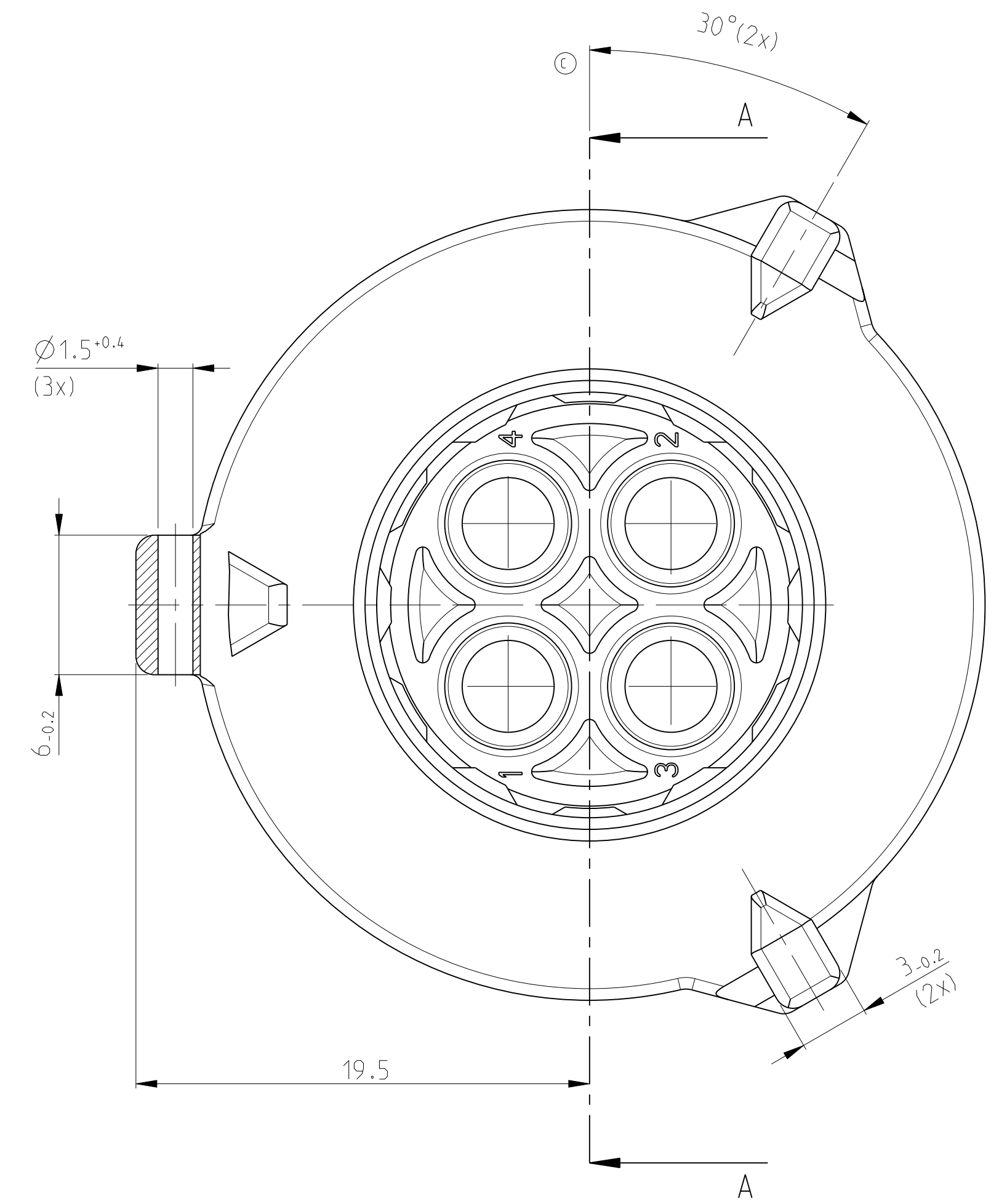
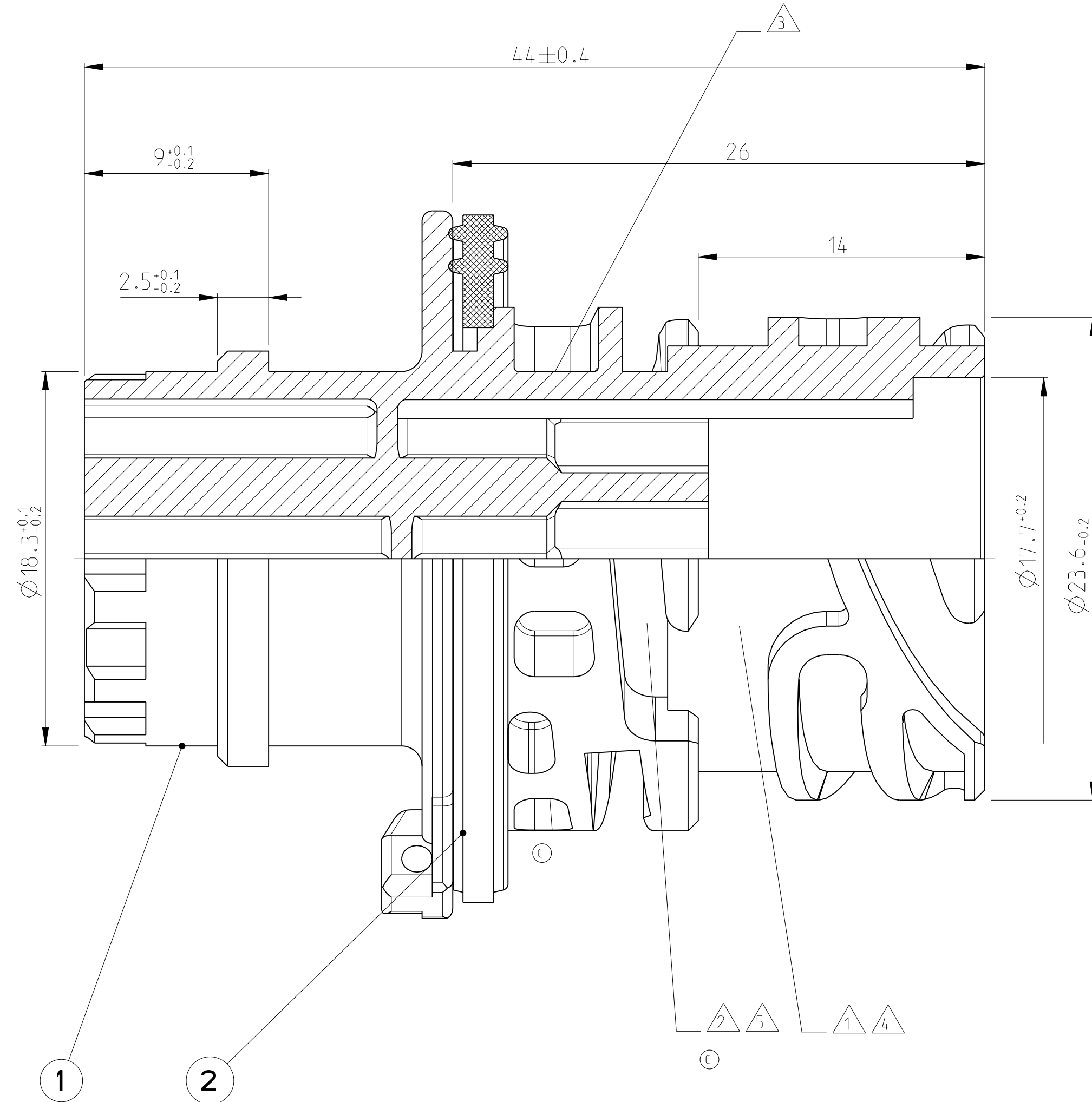
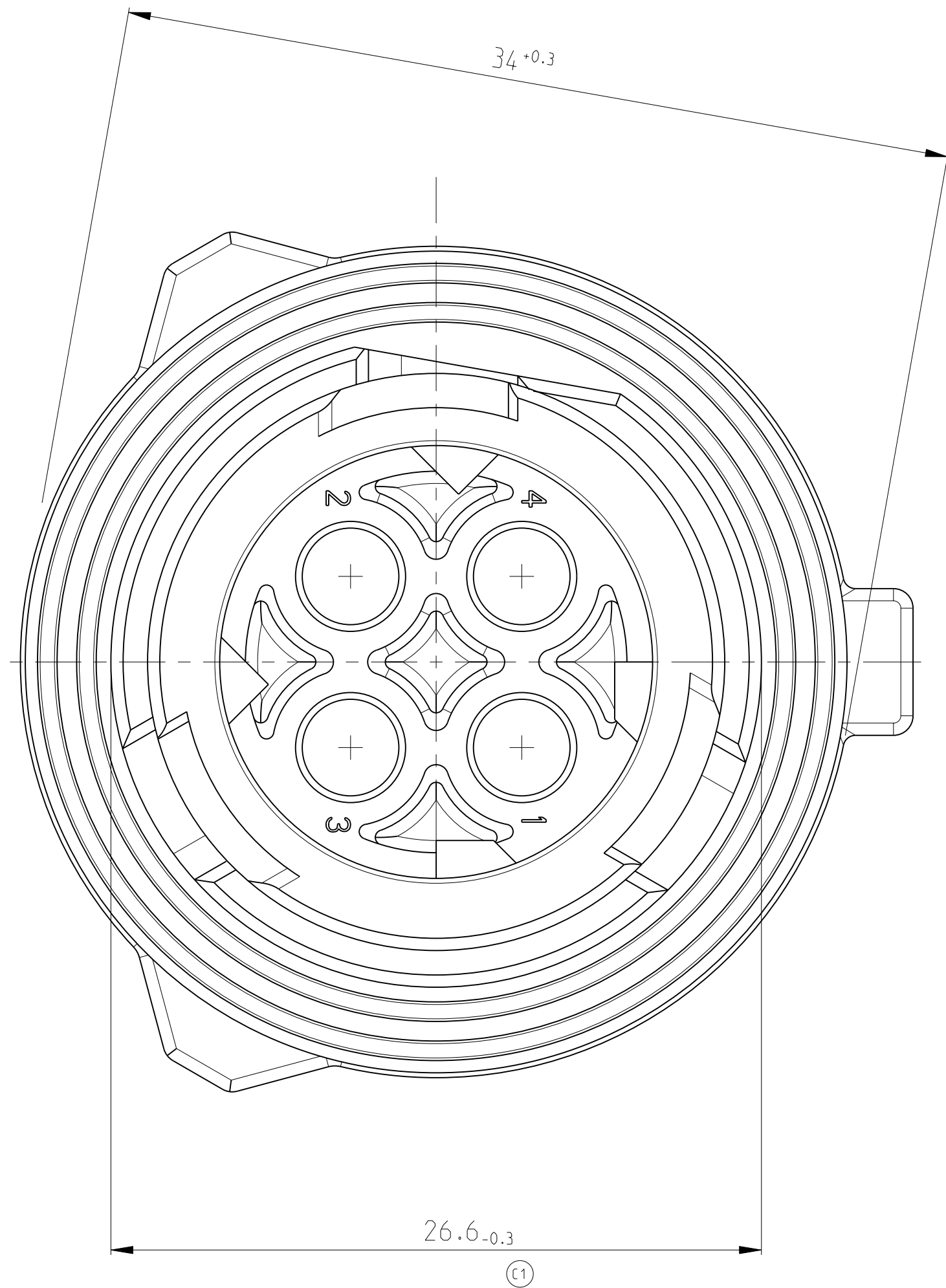


LOC	DIST	REV	DATE	BY	APP
A1	-	D4	30MAR2011	RK	HMR
PROJECT NO.: 100-52009		REVISIÖNS		DESCRIPTION	
		REVISED PER ECO-11-005150		DATE	

SECTION A-A
Schnitt



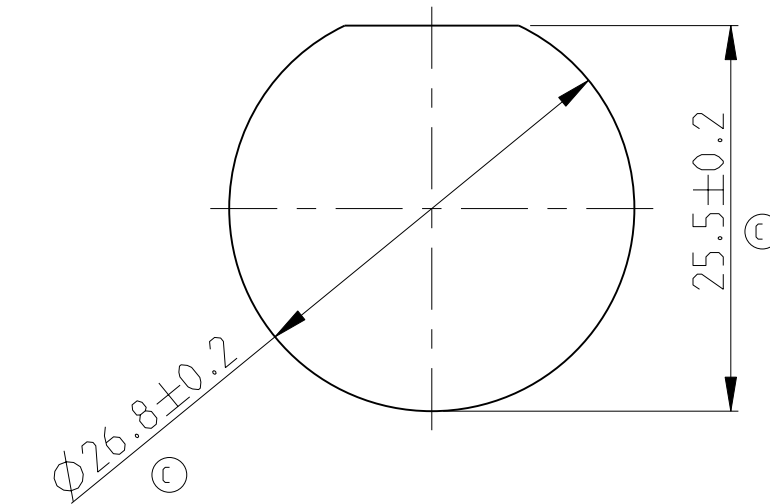
NOTES:
Bemerkungen:

- 03 1 AMP OR Tyco Electronics (TE) LOGO AND TE CONNECTIVITY SINGLE PART-NUMBER
AMP oder Tyco Electronics (TE) Logo und TE CONNECTIVITY Einzelteilnummer
- 2 MATERIAL MARKING
Werkstoffkennzeichnung
- 3 REVISION OF THE MOULD
Werkzeugeanderungsindex
- 4 PRODUCTION DATE
Produktionsdatum
- 5 CAVITY MARKING
Nestmarkierung
- 6 FOR SUITABLE CONTACTS AND SEALS SEE DRAWING:
Zu verwendende Kontakte und Einzeldichtungen siehe Tabellenzeichnung:
- 7 PANEL MOUNTING WITH FIXING RING
TE CONNECTIVITY-NO. 965687-1
Hinterwandmontage mit Befestigungsring
TE CONNECTIVITY-Nr. 965687-1
- 8 COUPLING PART ACC. TO DIN 72585 / ISO 15170
Kupplungsseite nach DIN 72585 / ISO 15170
- 9 IN THE CASE OF NEW DESIGNS, THE DIMENSIONS OF THE CUT OFF SHOULD BE PLACED NEAR THE LOWER TOLERANCE LIMIT
Hinterwandmontage mit Befestigungsring
Bei Neukonstruktionen sollten die Masse des Blechausschnittes an die untere Toleranzgrenze gelegt werden

TE CONNECTIVITY 1355064

MAX. WIRE THICKNESS: 2.5mm² FLR
max. Drahtgrösse: 2.5mm² FLR

CUT OFF
(MATERIAL THICKNESS: 2.5±0.1 MM)
Befestigungsausschnitt
(Materialstärke: 2.5±0.1 mm)



ORDER-NO. Bestell-Nr.	REV.	USED CONTACT CAVITIES Kontakblöcke
4-967402-1	D	1. 2. 3. 4
3-967402-1	D	1. 2. 3. 4
2-967402-3	D	1. 2
2-967402-2	D	1. 2. 3
2-967402-1	D	1. 2. 3. 4
1-967402-3	D	1. 2
1-967402-2	D	1. 2. 3
1-967402-1	D	1. 2. 3. 4

POS.	QTY. Stück	MATERIAL	COLOUR Farbe	DESCRIPTION Beschreibung
1	1	SILICONE	GREEN Gruen	SEALING Dichtung
2	1	PBT-GF20	BLUE Blau	4POS. PIN HOUSING 4pol. Stiftgehäuse
3	1	PBT-GF20	GREEN Gruen	4POS. PIN HOUSING 4pol. Stiftgehäuse
4	1	PBT-GF20	GREY Grau	2POS. PIN HOUSING 2pol. Stiftgehäuse
5	1	PBT-GF20	GREY Grau	3POS. PIN HOUSING 3pol. Stiftgehäuse
6	1	PBT-GF20	GREY Grau	4POS. PIN HOUSING 4pol. Stiftgehäuse
7	1	PBT-GF20	BLACK Schwarz	2POS. PIN HOUSING 2pol. Stiftgehäuse
8	1	PBT-GF20	BLACK Schwarz	3POS. PIN HOUSING 3pol. Stiftgehäuse
9	1	PBT-GF20	BLACK Schwarz	4POS. PIN HOUSING 4pol. Stiftgehäuse

THIS DRAWING IS A CONTROLLED DOCUMENT.

DIMENSIONS: mm	TOLERANCES UNLESS OTHERWISE SPECIFIED: ACC. TO ISO 8015	DWN: J. GRANZOW 06MART995	CHE: J. Haas 06MART995	DATE: 10MAY2010	NAME: 2.5MM PIN HOUSING, 2-4POS.. ASSY 2.5mm Stiftstecker, 2-4pol.. Assy
MATERIAL: SEE TABLE	FINISH: SEE TABLE	PRODUCT SPEC: 108-18621-0	APPLICATION SPEC: 114-18255-0	WEIGHT: 15g	SIZE: A1 00779 C=967402

CUSTOMER DRAWING SCALE: 5:1 SHEET: 1 OF 1