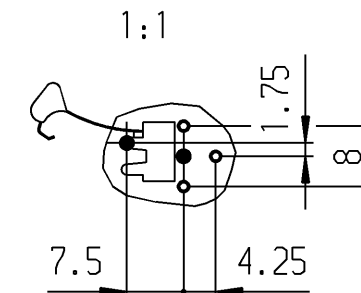
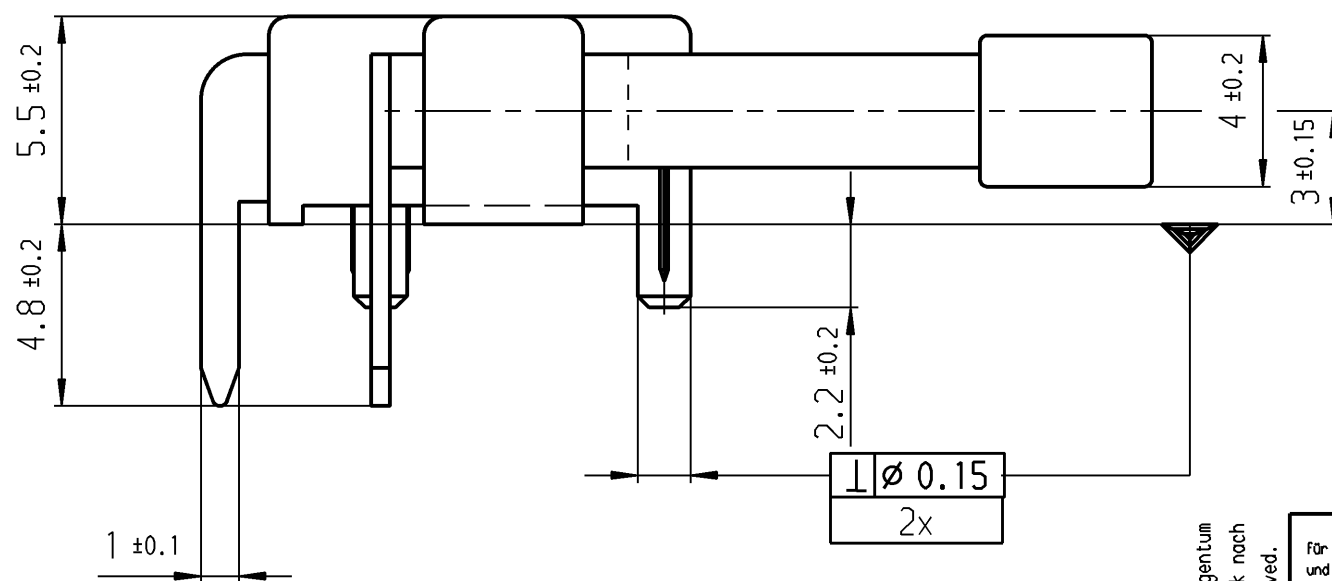


Empfohlenes Lochbild, Bestückungsseite
Toleranzen nach DIN IEC 326 Teil 3 sehr fein



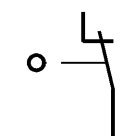
- Anschlußloch $\phi 1.3^{+0.1}$
- Fixierloch $\phi 1.6^{+0.1}$



Aufschrift

Ⓜ 1010 μ
G04
Auf Verpackung
MARQUARDT
1010.9855 μ
G04 entspricht:
2(0.5)/250~50E3 T85
6(2)/250~25E3 T85

Wechsler 1-polig
Schalt-Betätigungskraft 0.45 bis 1.05 N
Differenzweg ≤ 0.9 mm



Diese Unterlage ist geistiges Eigentum der Marquardt GmbH. Schutzvermerk nach DIN 34 beachten. Copyright reserved.

Für Form und Lage FOR SHAPE AND LOC.	PROJECTION	Allgemeintoleranzen UMTOLERANCED DIMENSIONS			Pause COPY	Blatt SHEET Original DIN A3 Maßstab SCALE 5:1	Typ K	Zeichn./DRAWING NO. 1010.9855	Index a
		Abmasse und Nennmassbereiche Angaben in mm	Laengen LENGTH	Radien RADII					
Abmasse und Nennmassbereiche Angaben in mm	ALL DIMENSIONS ARE IN MILLIMETRES	0-6 ± 0.1	6-15 ± 0.15	15-30 ± 0.2	30-70 ± 0.3	70-120 ± 0.4	120-200 ± 0.8		
Für Winkel FOR ANGLE ± 2°					CAD Medusa		Z		
c		g				gez./DRAWN BY 22.11.00 pfu			
b		f				gepr./CHECKED BY			
a	31946	18.07.01 pfu	e						
	29838	22.11.00 pfu	d						
Ausg. ISSUE	Änderung REVISION	gez. DRAWN BY	Ausg. ISSUE	Änderung REVISION	gez. DRAWN BY	Ersatz für/REPLACEMENT OF			
							MARQUARDT		Marquardt GmbH, D-78604 Rietheim-Weilheim